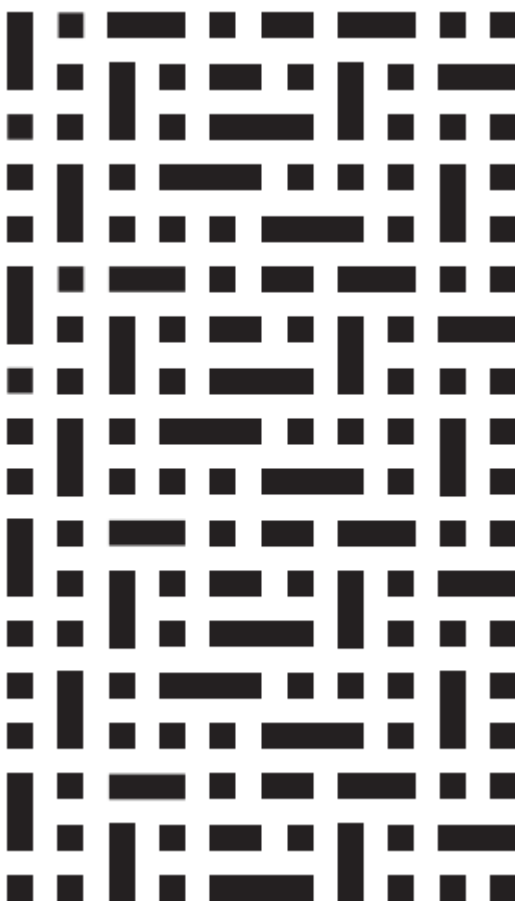




ИНСТРУКЦИЯ ПО ЭКСПЛУАТАЦИИ
КУХОННАЯ ВЫТЯЖКА
Модели VFG663PK, VFG863PK



В изменчивом ритме современной жизни для каждого из нас особое значение приобретает дом. Именно здесь можно по-настоящему отдохнуть, отвлечься от повседневности и заняться чем-либо, что по душе, что приносит вам удовольствие.

Главный принцип, лежащий в основе философии дизайна и функциональности VÄRD, основывается на том, чтобы дать вам больше свободы и лёгкости. Чем меньше времени вы проводите, занимаясь рутинными делами вроде приготовления еды или уборки, тем больше времени остается у вас для себя, семьи, любимого дела или хобби.

Мы в VÄRD постоянно работаем над тем, чтобы наша бытовая техника упрощала вашу жизнь: была надёжной, чтобы вы могли всегда на неё положиться, интуитивно понятной, чтобы вам не приходилось разбираться с меню или настройками, функциональной, чтобы вы всегда могли использовать её так, как хочется вам и именно вам.

VÄRD благодарит вас за оказанное доверие и сделанный выбор. Уверены, что вместе мы сможем сделать ваш дом ещё более комфортным и уютным. Пожалуйста, внимательно ознакомьтесь с этой инструкцией до начала установки и эксплуатации вашего нового прибора VÄRD. Мы рекомендуем сохранить инструкцию в надёжном месте, но вы также всегда можете загрузить электронную версию инструкции, посетив www.vard.ru.

Мы будем рады ответить на любые вопросы по использованию бытовой техники VÄRD. Выберите удобный для вас способ связи на сайте vard.ru/contacts, позвоните по телефону 8 -800-222-59-95 service@vard.ru.

Мы будем благодарны вам за рассказ об опыте покупки и использования нашей техники.



Отсканируйте qr-код камерой вашего телефона или перейдите по ссылке www.vard.ru/review, чтобы открыть форму отзыва.

Оглавление

1. Перевозка и хранение	4
2. Предназначение и использование.....	5
3. Устранение неисправностей	13
4. Обслуживание и ремонт.....	14
5. Сведения о приборе	16

1. Перевозка и хранение

Перевозка (транспортировка) прибора должна осуществляться в строгом соответствии с манипуляционными знаками, размещёнными на упаковке прибора. До установки и подключения храните прибор в сухом закрытом помещении. Изготовитель и продавец не несут ответственности за недостатки прибора и/или за последствия его некорректной работы, возникшие из-за его неправильной перевозки (транспортировки) или хранения.

2. Предназначение и использование

Этот прибор предназначен для использования в бытовых и подобных условиях:

- в кухонных зонах для персонала в магазинах, офисах и прочих производственных условиях;
- в фермерских постройках и клиентами в гостиницах, мотелях и прочей инфраструктуре жилого типа;
- в условиях режима пансиона "проживание плюс завтрак".

Кухонная вытяжка предназначена для очистки и отвода воздуха из зоны приготовления пищи.

Прибор не предназначен для использования лицами (включая детей) с пониженными физическими, сенсорными или умственными способностями или с недостаточным опытом и знаниями, если они не находятся под присмотром или не проинструктированы об использовании прибора лицом, ответственным за их безопасность. Дети должны находиться под присмотром для недопущения игр с прибором.

Внимание! Риск возникновения пожара, если чистку проводить не в соответствии с настоящей инструкцией.

Внимание! Не допускать возникновения факельного пламени под прибором.

ПРЕДУПРЕЖДЕНИЕ! Доступные части могут нагреваться при использовании приборов для приготовления пищи.

Охрана окружающей среды

Упаковку прибора (использованные упаковочные материалы) следует утилизировать соблюдая требования к отдельному сбору отходов потребления, действующие в вашем регионе и/или населённому пункте. Раздельный сбор отходов потребления способствует их переработке и вторичному использованию, что существенным образом снижает негативное воздействие на окружающую среду.

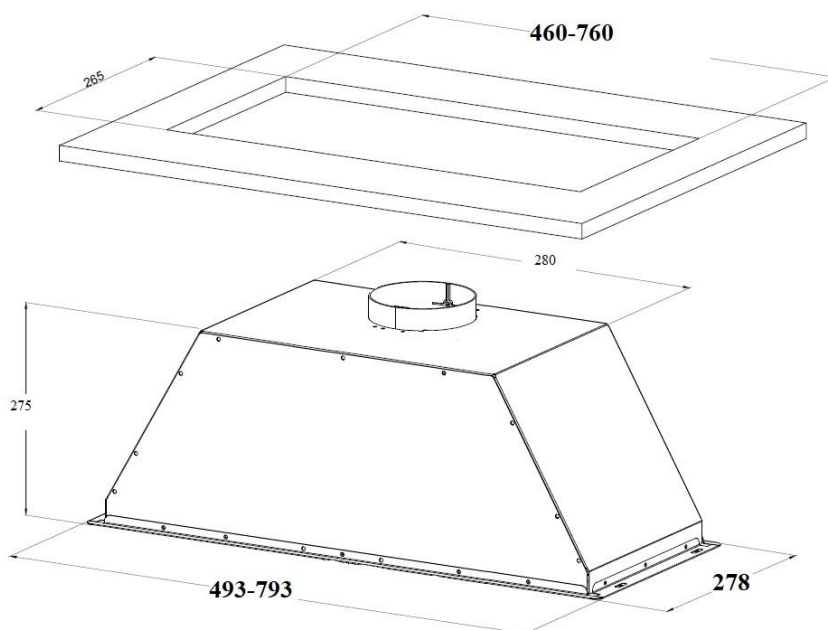
Общее описание и комплектация

Изготовитель оставляет за собой право вносить изменения в конструкцию или комплектацию прибора. Указанные изменения могут быть произведены без уведомления и не влекут обязательств по изменению или улучшению ранее выпущенных приборов.

Установка и подключение

Для установки и подключения рекомендуем обращаться в авторизованные сервисные центры. Вы можете воспользоваться услугами других специалистов с необходимой и достаточной квалификацией или сделать это самостоятельно (за исключением случаев, когда эта инструкция содержит запрет таких действий), воспользовавшись рекомендациями,

содержащимися в соответствующем разделе инструкции, однако в этом случае изготовитель и продавец не несут ответственности за недостатки прибора или за последствия его некорректной работы, возникшие из-за его неправильной установки или подключения.



Установка и уход за фильтрами

КРУГЛЫЙ УГОЛЬНЫЙ ФИЛЬТР для модели VFG863PK

В вытяжке используются 2 круглых угольных фильтра. Для установки фильтров необходимо:

1. Отключить вытяжку от сети питания.
2. Открыть вытяжной экран и снять алюминиевый жировой фильтр.
3. Повернуть фильтры с обеих сторон вытяжного мотора по часовой стрелке. Чтобы снять фильтры, выполните действия в обратном порядке.
4. Установить алюминиевый жировой фильтр, закрыть экран вытяжки.
5. Включить питание.

ВНИМАНИЕ! УГОЛЬНЫЕ ФИЛЬТРЫ НЕ СЛЕДУЕТ ЧИСТИТЬ. ИХ НЕОБХОДИМО ЗАМЕНЯТЬ КАЖДЫЕ 3-4 МЕСЯЦА.

ПРИМЕЧАНИЕ! КОЛИЧЕСТВО ФИЛЬТРОВ, ФОРМА И ТИП В КОМПЛЕКТЕ ПОСТАВКИ МОГУТ ОТЛИЧАТЬСЯ.



КОМБИНИРОВАННЫЙ УГОЛЬНЫЙ ФИЛЬТР для модели VFG663PK

Комбинированные угольные фильтры предназначены для фильтрации и рециркуляции воздуха в помещениях, где нет отвода воздуха. Комбинированные угольные фильтры должны быть поставлены в оригинальном состоянии. Перед заменой комбинированного угольного фильтра отключите прибор от электросети.

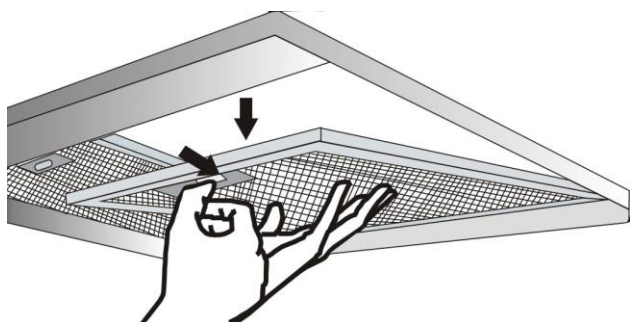
Эти фильтры можно мыть в посудомоечной машине в эко-режиме. Следует мыть их каждые 3-6 месяцев в зависимости от условий эксплуатации. Максимальный срок службы составляет 18 месяцев. Когда губка с угольной пропиткой находится внутри алюминиевого фильтра, поверхность фильтра частично чернеет при каждом цикле мойки.

Демонтаж комбинированных угольных фильтров

1. Для того чтобы снять комбинированный угольный фильтр, нажмите на его держатель и потяните на себя.
2. Установите новый комбинированный угольный фильтр.

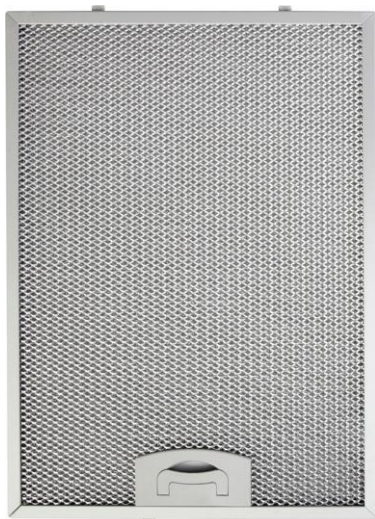
АЛЮМИНИЕВЫЙ ЖИРОВОЙ ФИЛЬТР

ВНИМАНИЕ! ПРИ МЫТЬЕ В ПОСУДОМОЕЧНОЙ МАШИНЕ АЛЮМИНИЕВЫЕ ЖИРОВЫЕ ФИЛЬТРЫ МОГУТ МЕНЯТЬ ЦВЕТ. ЭТО НЕ ВЛИЯЕТ НА ИХ ЭКСПЛУАТАЦИЮ. ЗАМЕНА АЛЮМИНИЕВЫХ ЖИРОВЫХ ФИЛЬТРОВ В ЭТОМ СЛУЧАЕ НЕ ТРЕБУЕТСЯ.



Снятие

1. Отключите вытяжку от электросети.
2. Откройте экран вытяжки, нажмите на держатель фильтра и потяните вниз.
3. Установка производится в обратном порядке.
4. Включите питание.



Уход

Для правильной работы вытяжки необходимо промывать жировые фильтры.

1. Отключите вытяжку от электросети.
2. Алюминиевый жировой фильтр может содержать частицы пыли и жира.
3. Мойте фильтр в горячей мыльной воде или в посудомоечной машине при температуре 60 °С.
4. После мытья вытрите поверхность фильтра насухо.
5. Место установки фильтра следует протереть влажной тряпкой с жидким моющим средством.

Рециркуляция воздуха

ПРИМЕЧАНИЕ! УГОЛЬНЫЕ ФИЛЬТРЫ НЕОБХОДИМЫ ДЛЯ ВЫТЯЖКИ ПРИ РЕЦИРКУЛЯЦИИ ВОЗДУХА

Для работы вытяжки в режиме рециркуляции воздуха необходимо:

1. При установке не соединять вытяжку с воздуховодом.
2. Воздуховод должен быть установлен так, чтобы жалюзи на них не перекрывались.

3. Установить в вытяжку дополнительные угольные фильтры (количество фильтров может отличаться в зависимости от модели вытяжки).

Замена светодиодного освещения



Отсоедините контакты лампы.

Возьмитесь за корпус лампы и слегка потяните его на себя.

Вставьте новую лампу, соединив ее контакты с контактами в патроне лампы.

Приобрести светодиодную лампу можно в авторизованном сервисном центре.

Информация о монтаже

- Перед монтажом вытяжки ознакомьтесь с рекомендациями по монтажу.
- Для сборки и запуска прибора обратитесь к квалифицированному специалисту.

Информация по использованию

Панель сенсорного управление



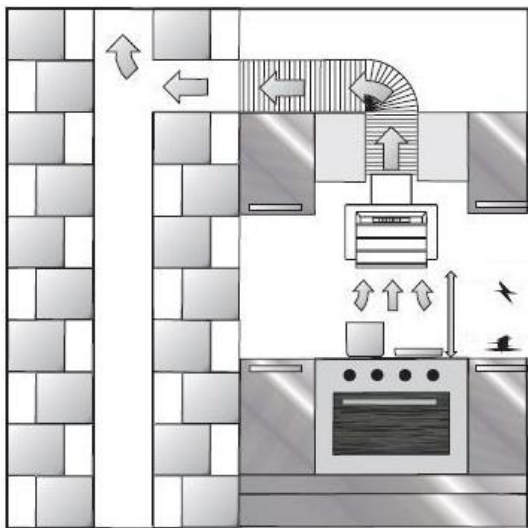
Сенсорные кнопки управления

- ① Двигатель работает на 1-ой скорости
- ② Двигатель работает на 2-ой скорости
- ③ Двигатель работает на 3-ей (максимальной) скорости



Требования безопасности при установке

ВНИМАНИЕ! ПЕРЕД НАЧАЛОМ УСТАНОВКИ ПРИБОРА НЕОБХОДИМО УБЕДИТЬСЯ В НАДЕЖНОСТИ ВАШЕЙ СЕТИ ПИТАНИЯ!



Минимальное расстояние между варочной поверхностью и нижней поверхностью вытяжки должно быть:

Для электрических плит - не менее 50 см.

Для газовых плит - не менее 65 см.

Если в помещении находится плита, газовый котел или колонка, необходимо учесть, что во время работы вытяжка забирает из помещения воздух, необходимый для горения. Это также относится к помещениям с герметичными окнами и дверями.

Для безопасной работы вытяжки в закрытом помещении необходимо обеспечить дополнительный приток воздуха извне (открытое окно в другой комнате, открытая дверь на кухню или специально оборудованная приточная вентиляция).

При использовании воздуховода, состоящего из нескольких частей, каждая следующая часть должна быть расположена снаружи относительно предыдущей.

В случае монтажа вытяжки с электрическим кабелем без вилки, необходимо отключить электрическую сеть и подключить вытяжку к электрической сети по следующей схеме:

КОРИЧНЕВЫЙ провод = L ("под напряжением", "фаза")

СИНИЙ провод = N ("нейтраль", "ноль")

ЗЕЛЕНО-ЖЕЛТЫЙ провод = E ("заземление", "заземление").

Перед проведением технического обслуживания отсоедините кабель питания вытяжки от розетки или выключите выключатель источника питания, ослабьте предохранитель вытяжки или выключите его.

Алюминиевый жировой фильтр

Этот фильтр задерживает частицы масла в воздухе и, следовательно, засоряется время от времени в зависимости от длительности использования вытяжки. Рекомендуется очищать фильтры вытяжки с интервалом в 1 месяц, чтобы избежать любых рисков, которые могут быть связаны с этим. Для этого сначала снимите фильтры. Промойте фильтры в воде с жидкими моющими средствами, затем ополосните и установите их на прежние места после того, как они хорошо просохнут. Изменение цвета может наблюдаться при повторной очистке алюминиевых фильтров. Пользователь также может мыть алюминиевые жировые фильтры в посудомоечной машине.

Демонтаж алюминиевых жировых фильтров

1. Нажмите на замок фильтра в прямом направлении
2. Затем слегка опустите его вниз и потяните вперед. В противном случае фильтр будет согнут.

После завершения промывки-ополаскивания-сушки фильтров их необходимо установить на свои места, следуя ранее описанным этапам.

Для очистки наружной поверхности вытяжки следует использовать мягкую ткань, смоченную водой. Для очистки вытяжки никогда не следует использовать абразивные и царапающие приспособления. Во избежание царапин на корпусе из матовой нержавеющей стали, вытяжку всегда следует протирать в том же направлении, что и заводские следы от щетки. Во время чистки не следует снимать стекла лампы вытяжки.

Внимание!

Не чистите прибор с помощью пароочистителей.

Внимание!

Несоблюдение правил очистки и замены фильтров вытяжки может вызвать возгорание.

1. Монтаж и подсоединение к сети питания должны выполняться квалифицированным специалистом.
2. Рабочее электропитание - переменный ток 220-240 В. Пожалуйста, не эксплуатируйте прибор с питанием выше и ниже этих значений напряжения.
3. Не производите никаких подключений к вытяжке, когда плита включена, отводятся отработанные газы или в вытяжке наблюдается восходящее пламя.
4. Подключайте прибор к сети переменного тока, которая полностью заземлена.
5. Не следует готовить легковоспламеняющиеся продукты под этим прибором.

6. Используйте только алюминиевый фильтр, поставляемый с прибором, и не используйте другие материалы для его замены.
7. Не подключайте прибор к электросети, пока сборка прибора не будет полностью завершена.
8. Не эксплуатируйте прибор без алюминиевого фильтра.
9. Не прикасайтесь к осветительным лампам прибора при длительном использовании.
10. Не снимайте алюминиевый фильтр прибора во время его работы.
11. Не подключайте и не отключайте напрямую электропитание прибора во время его работы. Всегда выключайте его перед этим с панели управления.
12. Чистка прибора должна проводиться с периодическими интервалами.
13. Поскольку упаковочные материалы прибора могут быть опасны для детей, храните их в недоступном для детей месте.
14. Включайте вытяжку после установки кастрюли и сковороды на плите.
15. Для лучшего очищения воздуха в кухне от дыма, возникающего во время приготовления пищи, пожалуйста, дайте вытяжке поработать еще 15 минут после окончания приготовления пищи или жарки на плите.
16. Обеспечьте вентиляцию помещения и приток свежего воздуха во время работы вытяжки и особенно при работе одновременно с газовыми плитами.
17. Если прибор по какой-либо причине вышел из строя, обратитесь в авторизованный сервисный центр.
18. Наша компания не несет никакой ответственности за любой вид ущерба или травм, вызванных несоблюдением вышеуказанных мер предосторожности.

3. Устранение неисправностей

Устранение неисправностей	Причина	Решение
Прибор не работает.	Проверьте предохранители	Возможно, перегорел предохранитель, проверьте и включите его снова.
Прибор не работает.	Проверьте электрическое соединение.	Напряжение сети должно быть между 220 и 240 В
Прибор не работает.	Проверьте электрическое соединение.	Проверьте, работают ли другие приборы на вашей кухне.
Осветительная лампа не работает.	Проверьте электрическое соединение.	Напряжение сети должно быть между 220 и 240 В.
Лампа прибора не работает.	Проверьте выключатель лампы.	Выключатель лампы должен находиться в положении «вкл.».
Недостаточное поступление воздуха в прибор.	Проверьте жировой фильтр.	В нормальных условиях жировой фильтр необходимо чистить не реже одного раза в месяц.
Недостаточное поступление воздуха в прибор.	Проверьте выпускной воздуховод.	Выпускной воздуховод должен быть открыт.
Недостаточное поступление воздуха в прибор.	Проверьте угольный фильтр.	Угольный фильтр приборов обычно следует заменять каждые 4 месяца.

4. Обслуживание и ремонт

Условия гарантийного обслуживания

Использование прибора потребителем признаётся его согласием с изложенными ниже условиями.

При обнаружении в течение гарантийного срока в приобретённом приборе недостатков, кроме возникших после передачи товара потребителю вследствие нарушения правил транспортировки, хранения, установки, подключения или эксплуатации, а также действий третьих лиц или обстоятельств непреодолимой силы, изготовитель обязуется удовлетворить требования потребителя в соответствии с законодательством о защите прав потребителей с учётом следующих условий:

- Гарантийный срок составляет 36 (тридцать шесть) месяцев со дня продажи (передачи) прибора потребителю (или со дня изготовления, когда день продажи (передачи) установить невозможно).
- Гарантия распространяется только на приборы, используемые в личных, семейных, домашних или иных подобных целях, не связанных с предпринимательской деятельностью.
- Гарантийный срок на узлы, компоненты и части, установленные в приборе в ходе гарантийного ремонта взамен вышедших из строя, равен сроку гарантии на прибор и заканчивается одновременно с окончанием гарантийного срока прибора.
- Гарантийный ремонт выполняется бесплатно авторизованным сервисным центром на дому у потребителя или в мастерской по усмотрению сервисного центра и включает стоимость услуг и материалов.
- Для осуществления технического обслуживания и ремонта прибора потребителю необходимо обеспечить доступ специалисту авторизованного сервисного центра к прибору (в том числе встраиваемому).
- Во избежание возможных недоразумений, сохраняйте в течение срока службы прибора документы, оформленные при его продаже (кассовый и/или товарный чек, счёт, накладная).
- Изготовитель оставляет за собой право по единственному своему усмотрению расширить свои обязательства перед потребителем по сравнению с требованиями закона и настоящими условиями.

Гарантия не распространяется:

- на недостатки, которые вызваны несоблюдением инструкций по эксплуатации, неправильной установкой или подключением (в том числе подключением к электрической сети с несоответствующим напряжением питания), небрежным обращением или плохим уходом,
- на повреждения, обусловленные ржавчиной, коррозией или воздействием воды, в том числе явившиеся следствием установки или использования прибора в непредназначенных для этого местах,

- на приборы, которые подвергались разборке или конструктивным изменениям неуполномоченными лицами, или если удалены, не разборчивы или изменены продуктовый или серийный номера прибора,
- на недостатки приборов, возникшие вследствие эксплуатации с неустранёнными иными недостатками либо возникшие вследствие технического обслуживания или ремонта лицами и организациями, не являющимися авторизованными сервисными центрами,
- на недостатки, которые вызваны не зависящими от изготовителя причинами, такими как несоответствие показателей и характеристик электроэнергии в используемой системе электроснабжения требованиям, установленным в ГОСТ 32144-2013 или иных обязательных стандартах, явления природы и стихийные бедствия, пожар, домашние и дикие животные, в частности насекомые (особенно, муравьи и тараканы), попадание внутрь прибора посторонних предметов (жидкостей), и другими подобными причинами,
- на внешние и внутренние загрязнения, помутнения, изменения цвета, царапины и трещины, вмятины, потёртости, сколы и иные подобные повреждения узлов, компонентов, составных частей, конструктивных элементов, аксессуаров и принадлежностей (в том числе изготовленных из пластмасс, стеклокерамики и стекла), возникшие в процессе эксплуатации (в том числе в результате естественного износа), установки и/или транспортировки прибора.
- на подлежащие периодической замене конструкционные элементы, аксессуары и принадлежности (лампы и другие источники света, элементы питания, фильтры и т.п),
- на работы по установке, регулировке, чистке прибора, замене расходных материалов и прочему подобному уходу за прибором (периодическое обслуживание).

По всем вопросам гарантийного и послегарантийного обслуживания обращайтесь по электронной почте service@vard.ru, по телефону 8-800-222-59-95 (звонков из Российской Федерации) или по телефону 8-820-0071-29-85 (для бесплатных звонков из Республики Беларусь).

При обращении необходимо сообщить тип, модель, артикул и серийный номер вашего прибора. Эти сведения указаны на табличке с техническими данными, размещённой на приборе.

Ремонтная организация, осуществляющая проведение проверки качества товаров, устранение недостатков товаров и техническое обслуживание товаров в Республике Беларусь:

ООО "Е.Кампани", ул. Краснопролетарская 16, стр.2, помещ.1/5, 127473, Москва, Россия.

Чтобы узнать адрес ближайшего авторизованного изготовителем сервисного центра, звоните по указанному выше телефону..

Рекомендуем использовать только оригинальные запасные части и принадлежности.

5. Сведения о приборе

Модель	VFG663PK, VFG863PK
Артикул	182206, 182207
Тип	GRTOS
Изготовитель и импортёр (организация, уполномоченная на принятие и удовлетворение требований потребителей в отношении товаров ненадлежащего качества):	ООО "Е.Кампани", Краснопролетарская 16, стр.2, помещ.1/5, 127473, Москва; тел.: 8-800-222-59-95
Изготовлено в Турции	

Дата изготовления прибора указана в его серийном номере, где первая и вторая цифры соответствуют двум последним цифрам года, а третья и четвёртая цифры – порядковому номеру недели. Например, серийный номер 23250123 означает, что изделие изготовлено на двадцать пятую неделю 2023 года.

Срок службы прибора – 10 лет. Срок службы исчисляется со дня продажи (передачи) прибора (или со дня изготовления прибора, когда день продажи (передачи) установить невозможно).

По истечении срока службы, а также в случае необходимости утилизации прибора, обусловленной любыми иными причинами, прибор следует доставить в место раздельного накопления отходов потребления или в пункт сбора использованной бытовой техники для последующей утилизации. Это можно сделать самостоятельно либо заказав соответствующую услугу в торговой или специализированной организации (доступно не во всех населённых пунктах). Раздельный сбор отходов потребления способствует их переработке и вторичному использованию, что существенным образом снижает негативное воздействие на окружающую среду. Продолжение использования прибора после истечения срока службы может привести к нежелательным/неблагоприятным последствиям.

Прибор соответствует обязательным требованиям, установленным в применимых технических регламентах. Сведения о документах, удостоверяющих соответствие прибора, доступны в Едином реестре сертификатов соответствия и деклараций о соответствии Росаккредитации.

