



**!** Монтаж должен выполняться только квалифицированным персоналом. Все рабочие операции должны последовательно выполняться в полном объеме и контролироваться.

## Область применения

Обозначение модели	Номер модели	Тип
Fusion	31094	GKD46TIMASZO

## Заводская табличка

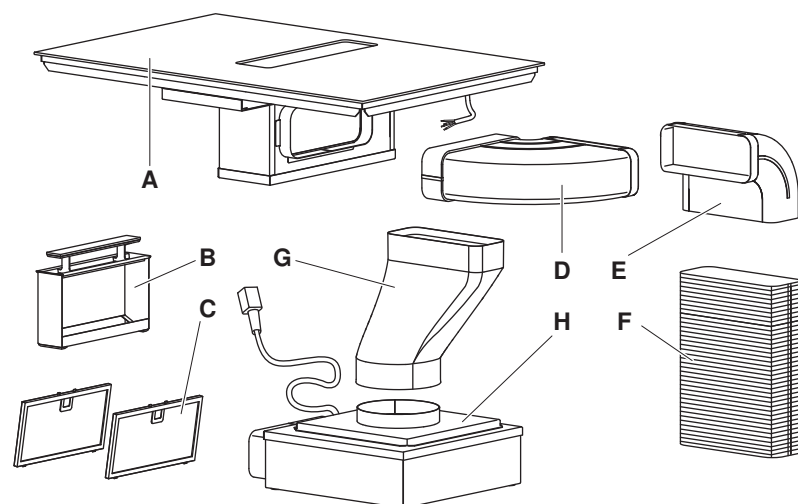
Заводская табличка находится рядом с табличкой со схемой подключения.

- ▶ Входящую в комплект поставки вторую заводскую табличку следует наклеить в доступном месте за передней панелью расположенного ниже мебельного элемента.



## Комплект поставки

**!** Содержащиеся в комплекте поставки компоненты, такие как плоский канал и колено, выполнены из металла.



- A** Варочная поверхность
- B** Кассета фильтров
- C** 2 металлических жироулавливающих фильтра
- D** Колено 90° горизонтальное
- E** Колено 90° вертикальное
- F** Плоский канал гибкий
- G** Концевой элемент со смещением
- H** Мотор вытяжки

## Общие указания

**!** При встраивании в конструкции из горючих материалов необходимо соблюдать директивы и стандарты по низковольтным электрическим цепям и по противопожарной безопасности.

**!** При одновременной работе нагревательных приборов (например, приборов, работающих на дровах, газе, масле или угле) безопасная работа обеспечивается только в том случае, если в помещении, в котором установлен прибор, разрежение составляет не более 4 Па (0,04 мбар). Опасность отравления! Должен быть обеспечен достаточный подвод свежего воздуха, например с помощью незакрывающихся проемов в дверях или окнах в сочетании со стенными блоками приточной/вытяжной вентиляции или путем принятия иных технических мер.

**!** Безупречный ремонт прибора обеспечивается, только если возможен демонтаж всего прибора в любой момент и без повреждений.

## Режим отвода воздуха

**!** Вытяжку нельзя подключать к дымовой трубе, которая используется для отвода газов от приборов, работающих на газе или других горючих веществах. Соблюдать предписания местных органов пожарной охраны!

**!** Разъем оконного контакта находится под сетевым напряжением! Физический ущерб вследствие удара током! Перед подключением системы коммутации отсоединить варочную поверхность от электрической сети. Подключение нагрузки электропитания для подключения системы коммутации должно осуществляться только специалистом-электриком.

**Режим рециркуляции воздуха****Во время работы не накрывать выходное отверстие вытяжки.****Для работы в режиме рециркуляции воздуха прибор должен быть обязательно оснащен специальным рециркуляционным блоком с угольными фильтрами (принадлежность 1012161)!**

- Установить рециркуляционный блок с угольными фильтрами в основание или в дополнительную коробку.
- Если рециркуляционный блок не снабжен угольными фильтрами, их нужно заказать и установить перед вводом в эксплуатацию.

**Монтажные принадлежности, входящие в комплект поставки**

Обозначение	Арт. №
Алюминиевая лента	H42067

**Встраивание заподлицо:**

Обозначение	Арт. №
Руководство по посадке на клей	J004138
Комплект уплотнительной ленты	H63283
Набор подкладок	H60330

**Принадлежности****Встраивание заподлицо:**

Обозначение	Арт. №
Набор стальных уголков, типовой размер 80	H63774
Быстродействующий клей для установки стальных уголков 50 мл	B11657
Прямое смесительное сопло	B11656
Изопропиловый спирт TREMCLEAN 1000 мл	1056609
Черный силикон FA880 310 мл	B11555
Антрацитовый силикон FA880 310 мл	B11556
Белый силикон FA880 310 мл	1031313
Гранитовый серый силикон FA880 310 мл	1031314
Мраморное средство для выравнивания AA320 1000 мл	B11557
Fugenboy	B75158

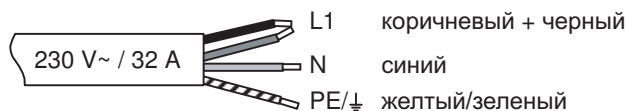
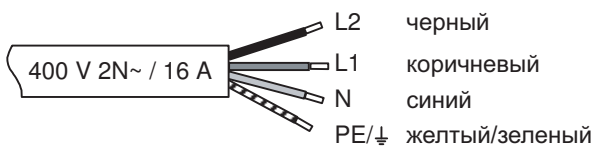
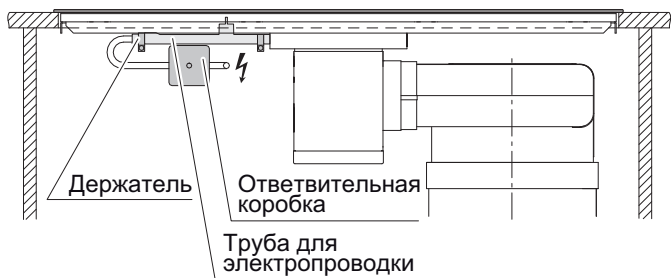
**Подключение к электросети****Электрическое подключение должен выполнять квалифицированный электрик с соблюдением норм и директив по монтажу низковольтного оборудования, а также требований местной электроснабжающей организации.****Информация о требуемом сетевом напряжении и типе тока содержится на заводской табличке.**

Прибор с сетевой вилкой должен включаться только в установленную надлежащим образом розетку с заземляющим контактом. В домашней электросети необходимо предусмотреть многополюсный сетевой разъединитель с зазором между разомкнутыми контактами 3 мм. В качестве такого разъединителя могут использоваться выключатели, штепсельные разъемы, линейные защитные автоматы и плавкие предохранители, к которым после монтажа прибора имеется свободный доступ и которые размыкают все полюса. Для безопасной и бесперебойной эксплуатации прибора необходимо надлежащим образом выполненное заземление, а также отдельно проложенные нулевой и защитный провода. После монтажа токопроводящие детали и провода в рабочей изоляции не должны быть доступны для касания. Необходимо еще раз проверить правильность установки.

- При установке варочных панелей выше 2000 м н. у. м. необходимо учитывать возможность снижения мощности.



Прибор оснащен соединительным кабелем, который подсоединяется к ответвительной коробке, установленной покупателем.



## Сообщение об ошибке U400



**Фланцевое соединение:**

к соединительному зажиму для нулевого провода был подсоединен фазовый провод.

Быстро отсоединить прибор от сети!

## Разъем оконного контакта



Система коммутации должна быть оснащена беспотенциальным замыкающим контактом (NO), который предназначен для макс. 230 В, 1 А. При разомкнутом коммутационном положении вытяжка не работает.

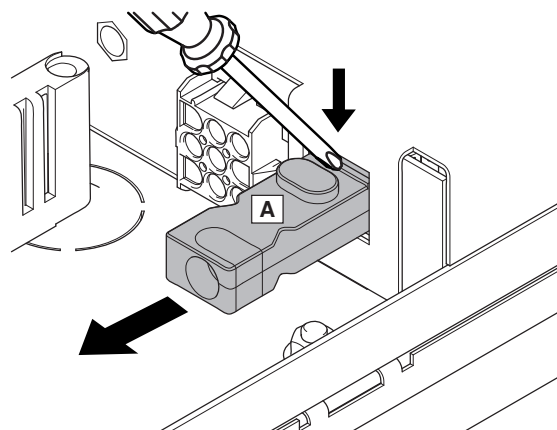
Использовать только проверенные системы коммутации дистанционного управления (например, оконные контактные выключатели, регуляторы минимального давления), также необходимо получить разрешение на их использование от уполномоченного специалиста (уполномоченный трубочист).

Система коммутации должна быть пригодна для работы с двигателем BLDC (двигатель постоянного тока без щеток).

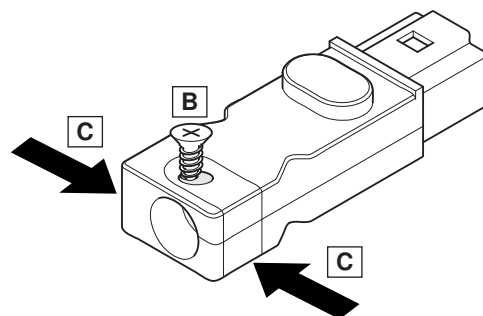
Вам потребуются соответствующие документы для системы коммутации для безопасного подключения и эксплуатации.

Если беспотенциальный замыкающий контакт не требуется, запрещено извлекать штекер оконного контакта **A**.

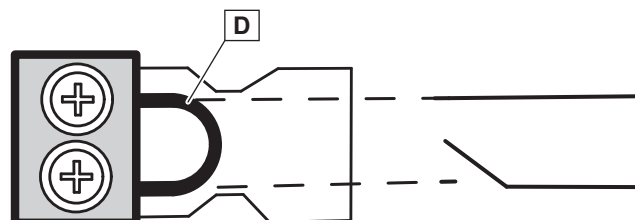
- ▶ Отсоединить фиксирующий язычок и извлечь штекер.



- ▶ Ослабить винт **B** зажима для разгрузки и разблокировать корпус с обеих сторон **C**.
- ▶ Открыть корпус.



- ▶ Извлечь перемычку **D** и подключить нагрузку электропитания для подключения системы коммутации.
- ▶ Закрыть корпус.
- ▶ Завинтить винт зажима для разгрузки обратно.
- ▶ Вставить штекер обратно.





## Вентиляция

Для хорошей вентиляции должен быть обеспечен достаточный приток свежего воздуха.

## Размеры

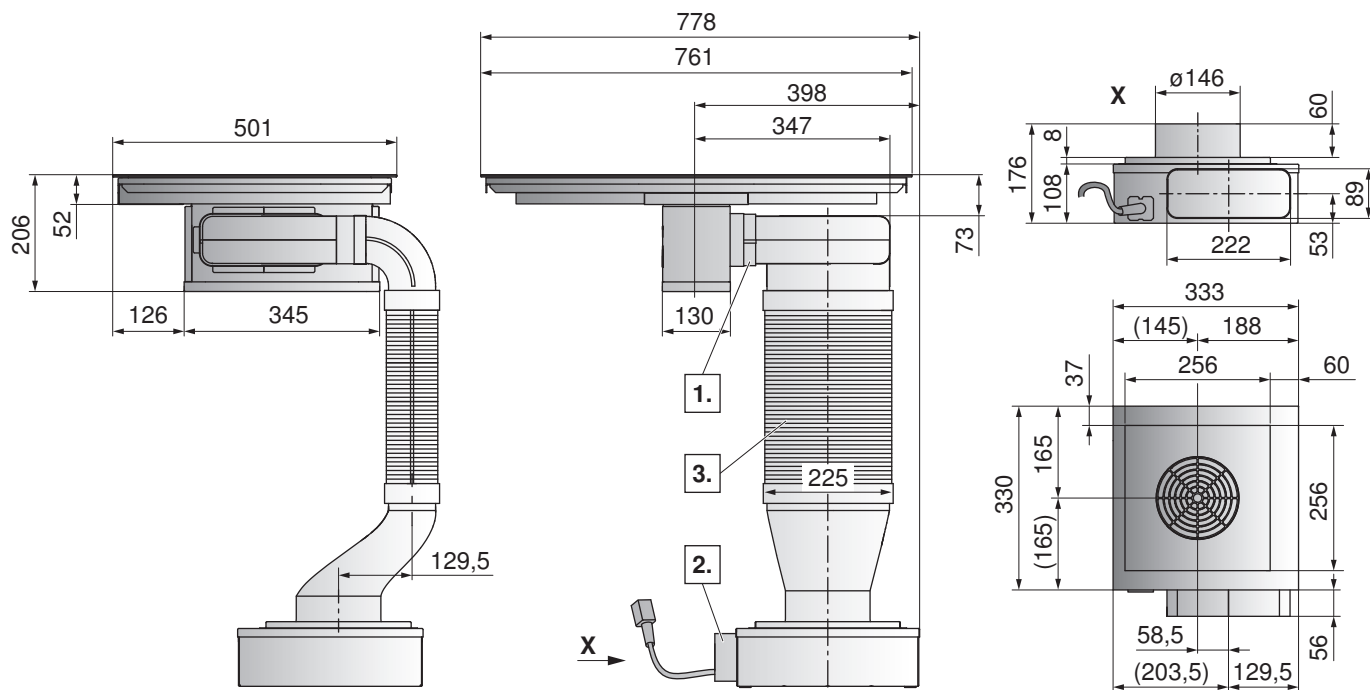


Любые штукатурные, гипсовые работы, а также работы по поклейке обоев или покраске следует выполнять до установки прибора.

Следует обеспечивать достаточную устойчивость материала.

Предусмотреть съемное дно или крышку для обслуживания мотора вытяжки (и рециркуляционного блока для режима рециркуляции воздуха).

При работе в режиме рециркуляции воздуха необходимо обеспечить достаточную вентиляцию для удаления влаги. Для этого запланировать подходящий материал/дерево.



1. Воздуховод можно подсоединять слева или справа.
2. Мотор вытяжки можно поворачивать, вследствие чего изменяются условия монтажа.
3. Положение мотора вытяжки может корректироваться в зависимости от занимаемой площади путем укорачивания плоского канала.

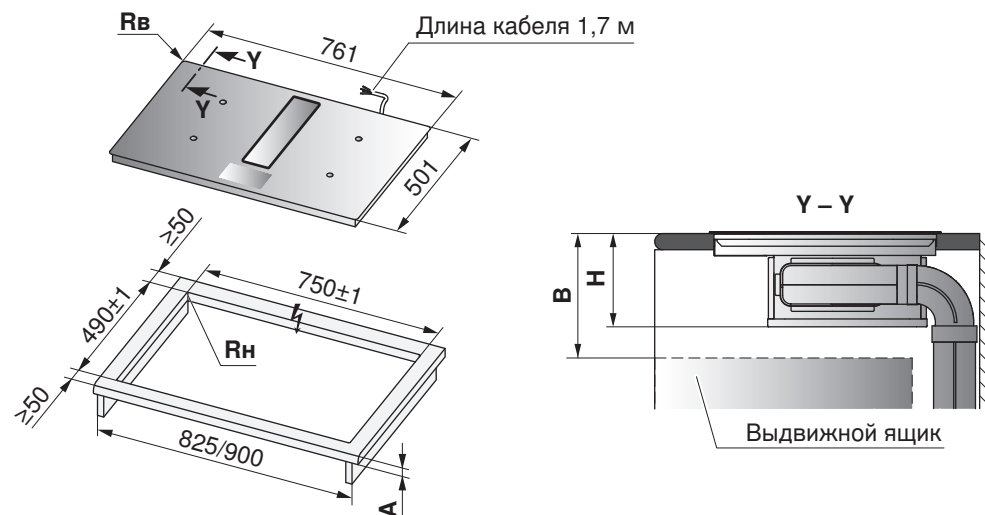


## Общие указания по монтажу

- Рабочая поверхность должна быть ровной, это обеспечивает герметичность и не позволяет просачиваться жидкости.

## Встраивание накладным способом

Расположение конфорок на встраиваемой варочной поверхности может отличаться от приведенного на изображении!



Тип	A зависит от изготовителя	B	H	Угловой радиус Rн/Rв
GKD46TIMASZO	20–70 мм	≥212 мм	202 мм	5/1,5 мм

**A** Толщина рабочей поверхности

**B** Необходимое свободное пространство для сервисной замены по всей площади отверстия

**H** Расстояние от верхней кромки рабочей поверхности до нижней кромки варочной панели

**Rв** Угловые радиусы прибора

**Rн** Угловые радиусы отверстия, снаружи



Должна быть предусмотрена возможность демонтажа разделительной перегородки снизу.

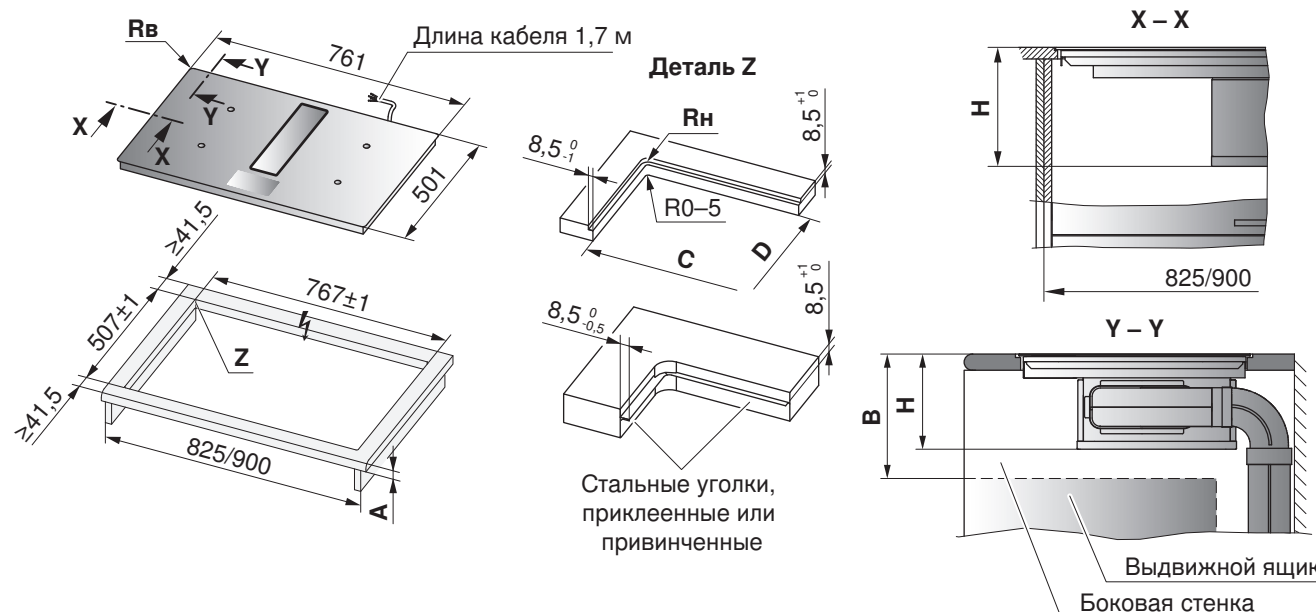
## Монтаж

- Точно вырезать отверстие для встраивания.
- Осторожно вложить прибор в отверстие для встраивания и хорошо прижать к рабочей поверхности.



## Встраивание заподлицо

Расположение конфорок на встраиваемой варочной поверхности может отличаться от приведенного на изображении!



Тип	А зависит от изготовителя	В	С/Д	Н	Угловой радиус Rн/Rв
GKD46TIMASZO	20–70 мм	≥400 мм	750/490	206 мм	5/1,5 мм

- A** Толщина рабочей поверхности  
**B** Необходимое свободное пространство для сервисной замены по всей площади отверстия  
**H** Расстояние от верхней кромки рабочей поверхности до нижней кромки варочной панели  
**Rв** Угловые радиусы прибора  
**Rн** Угловые радиусы отверстия, снаружи



Должна быть предусмотрена возможность демонтажа разделительной перегородки снизу.

## Монтаж

1. Точно вырезать отверстие для встраивания.
  - Площадь опоры можно выфрезеровать или создать путем монтажа деревянных либо каменных планок или стальных уголков (см. «Принадлежности»).



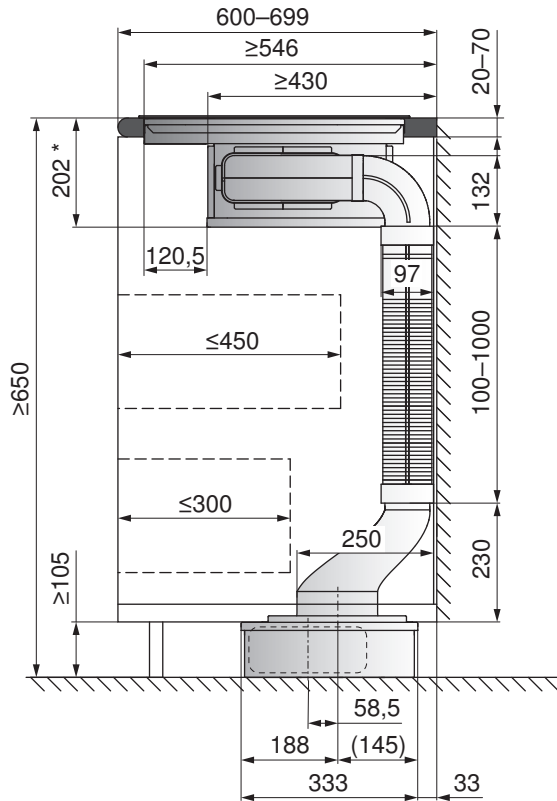
Доступ к прибору снизу должен обеспечиваться по всей площади отверстия. При техническом обслуживании индукционный генератор с несущей металлической пластиной можно демонтировать снизу. Должна быть предусмотрена возможность для откручивания снизу покрытий, защищающих от прикосновения.

2. Отверстие и прибор подготовить согласно информации в приложенном руководстве по посадке на клей.
3. Тщательно намазать прибор клеем и просушить силиконовые швы минимум 24 часа.
4. При необходимости выполнить подключение к электросети перед установкой прибора.

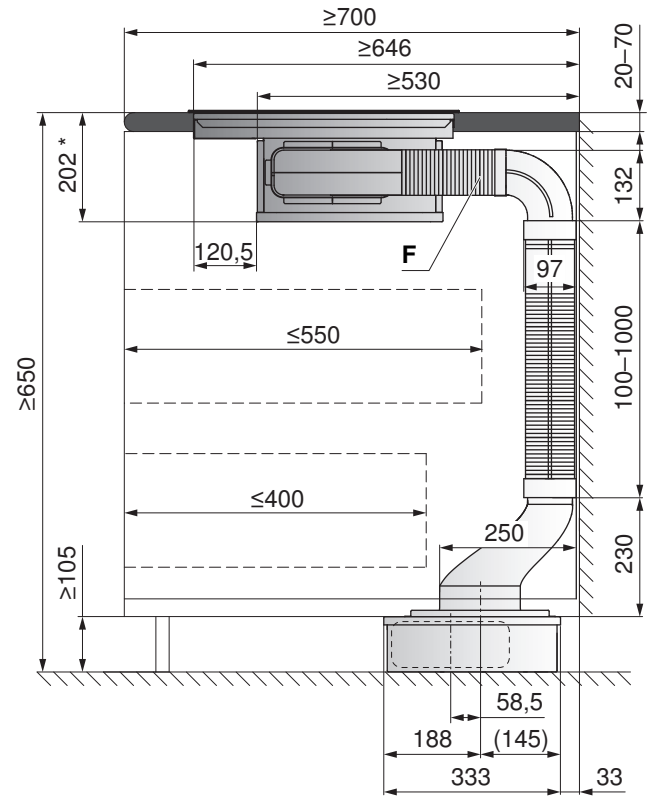


Обзор монтажа основания

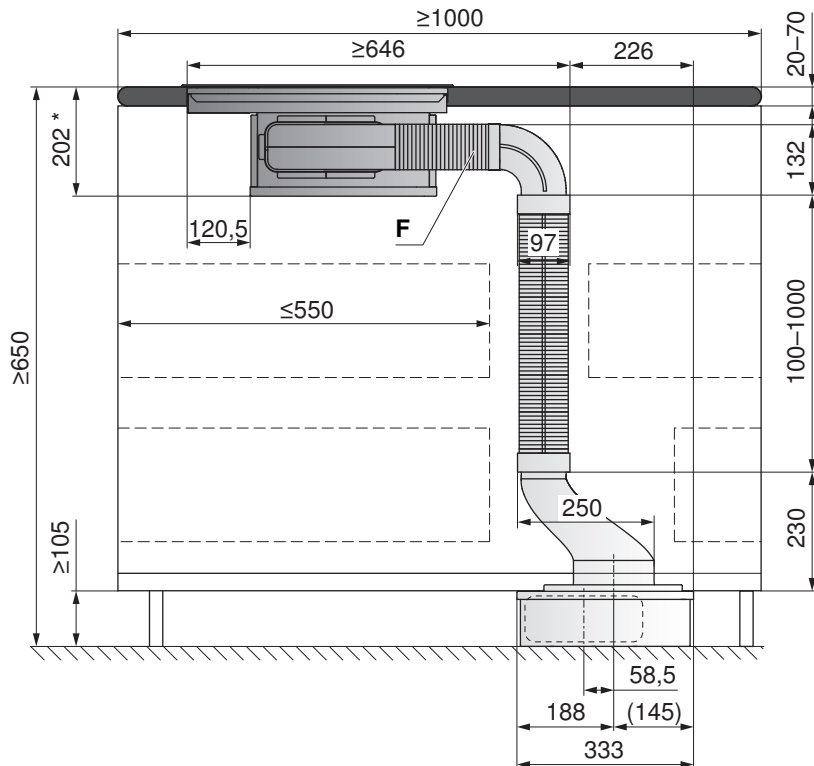
Настенный монтаж с глубиной  $\geq 600$



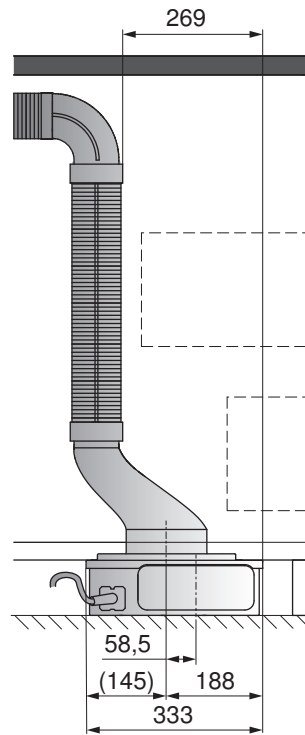
Настенный/островной монтаж с глубиной  $\geq 700$



Островной монтаж с глубиной  $\geq 1000$



Вариант с поворотом мотора вытяжки



\* встраивание накладным способом (встраивание заподлицо 206 мм)



Плоский канал F не входит в комплект поставки. Плоский канал 1046629 заказывается отдельно.

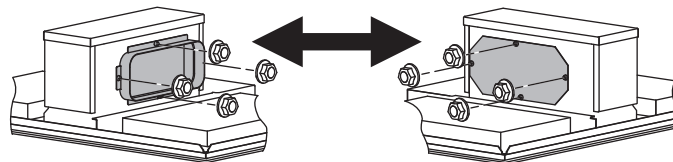


**Монтаж**

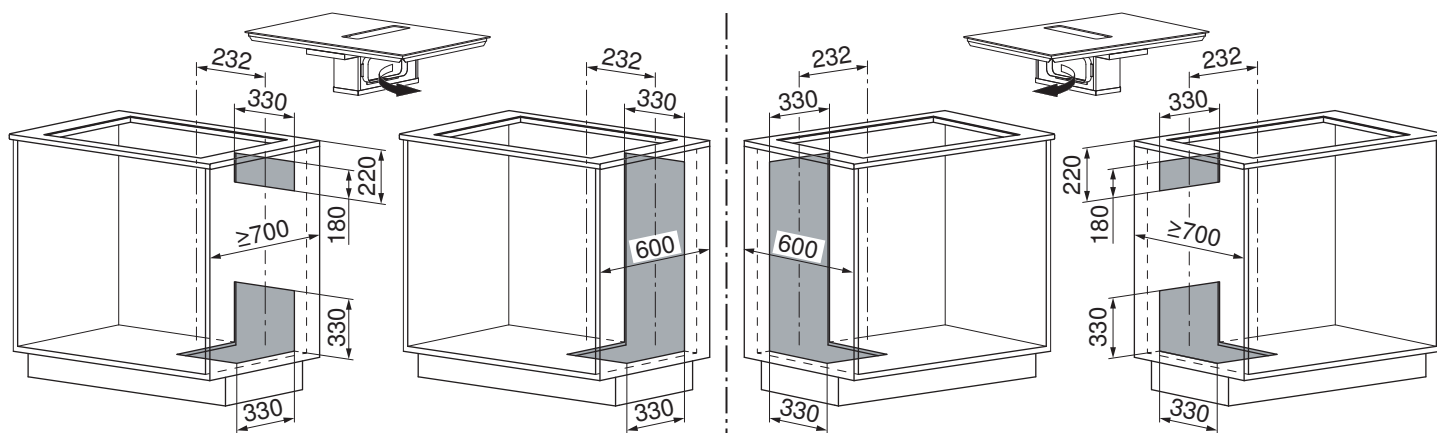


**Перед монтажом решить, в какую сторону будет направлен воздуховод: влево или вправо**

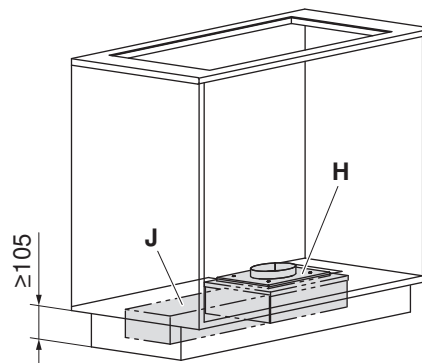
- ▶ Снять 8 шестигранных гаек, поменять местами присоединительный сегмент воздуховода с крышкой, затянуть шестигранные гайки.



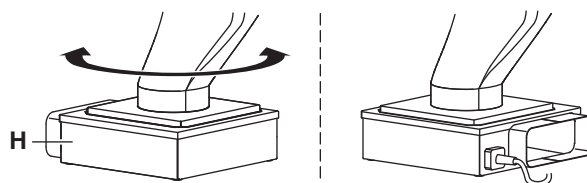
- ▶ Подготовить основание в соответствии с предусмотренным вариантом монтажа.
  - Предусмотреть контрольное отверстие для сервисной замены в соответствии с рисунками, учитывать подвод воздуха слева или справа.



- ▶ Мотор вытяжки **H** разместить в цоколе в зависимости от условий монтажа.
- ▶ Для режима рециркуляции воздуха: подготовить соединение для рециркуляционного блока **J** с угольными фильтрами.
- ▶ Предусмотреть достаточный запас места и доступ к рециркуляционному блоку для замены угольных фильтров.

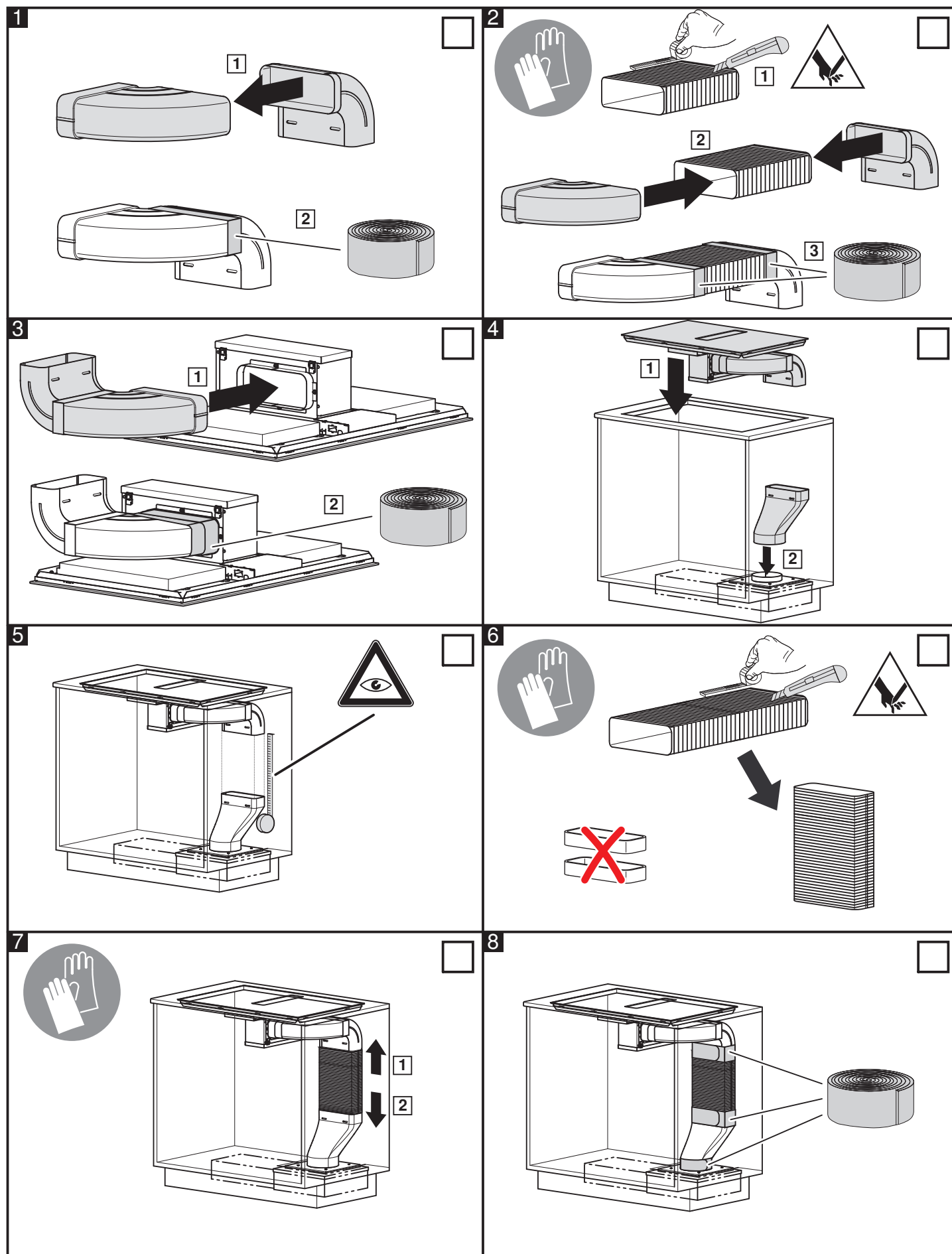


- ▶ Мотор вытяжки можно поворачивать, вследствие чего изменяются условия монтажа.



**Предусмотреть достаточно места для выходного отверстия вытяжки.**





## Руководство по монтажу

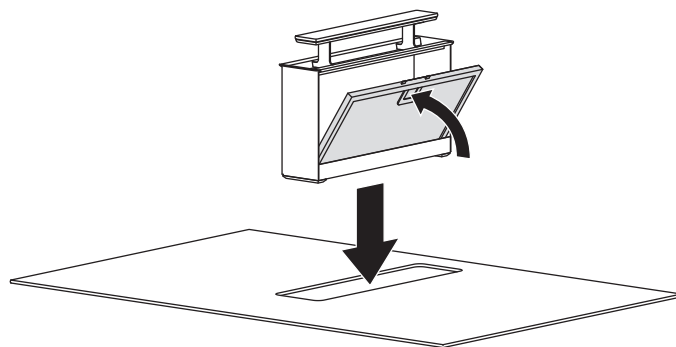
Индукционная варочная панель со встроенной вытяжкой  
GKD46TIMASZO - Fusion



1059101-R05

03.03.2020

- ▶ Очистить все уплотнительные компоненты и обязательно полностью уплотнить с помощью соответствующей алюминиевой ленты H42067.
- ▶ Вставить кабель управления мотора вытяжки в блок управления варочной поверхностью.
- ▶ Подсоединить прибор к электросети посредством сетевого кабеля.
- ▶ Ввести прибор в эксплуатацию в соответствии с руководством по эксплуатации.
- ▶ В кассету фильтров (слева и справа) установить металлические жироулавливающие фильтры.
- ▶ Вставить кассету фильтров.

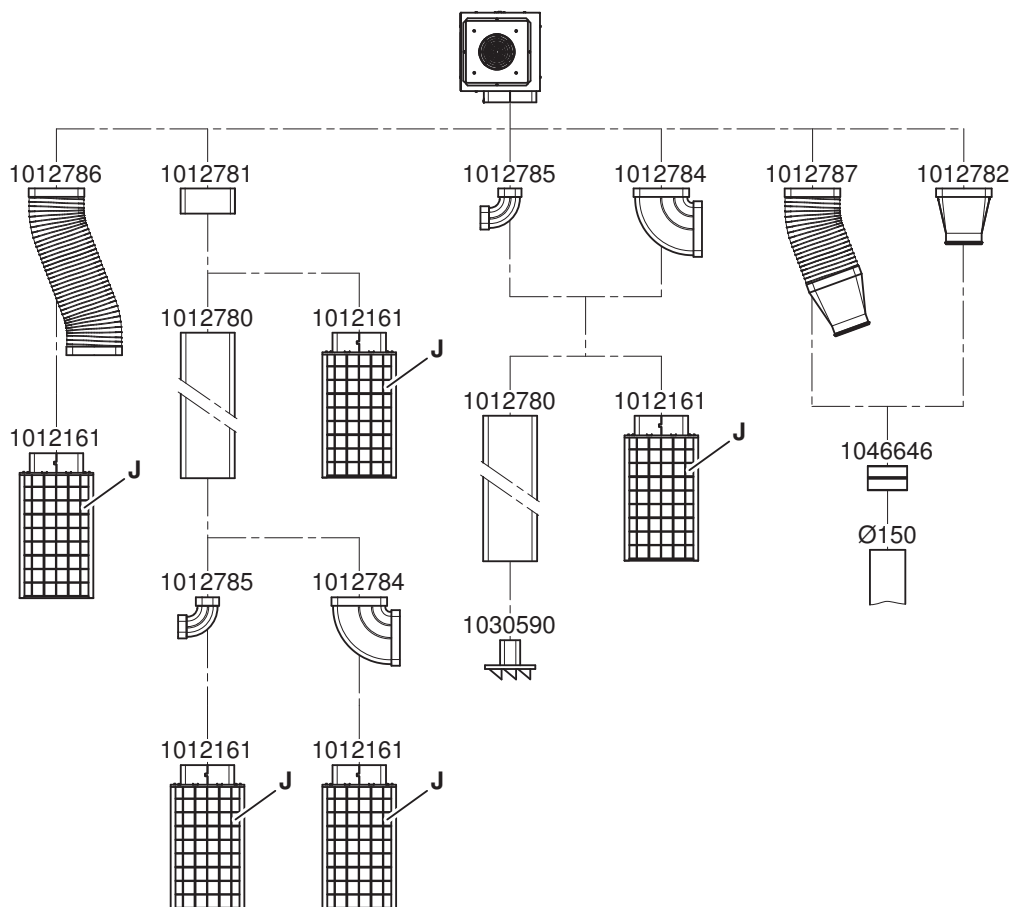


**Проверить вытяжку и воздуховод на герметичность и шумообразование.**

### Условия монтажа

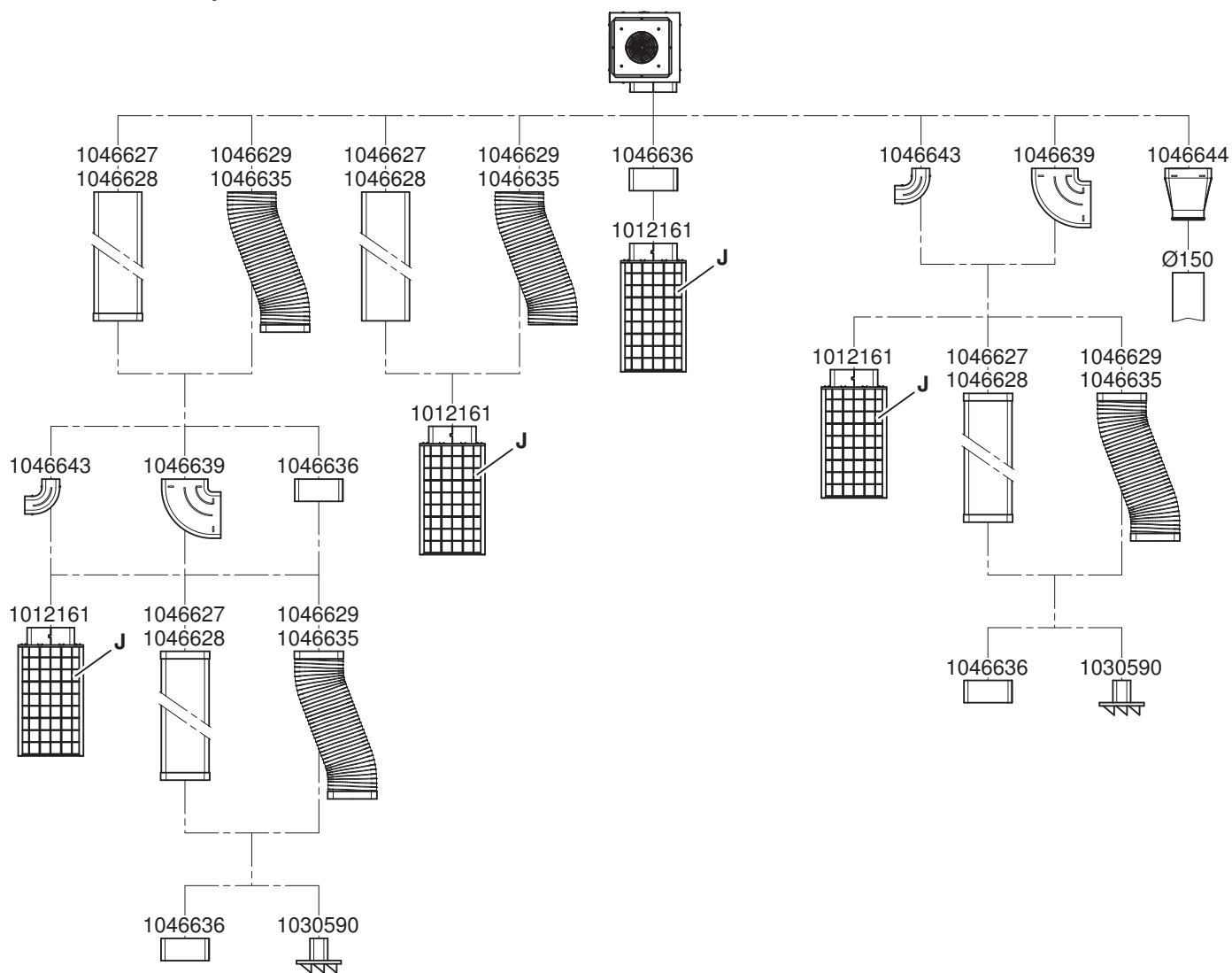
- ▶ Учитывать возможность установки рециркуляционного блока **J** и возможности систем плоских каналов (заказываются отдельно как принадлежности).
- ▶ При планировании обязательно учитывать необходимые отдельные компоненты.


### Пластиковые принадлежности





Металлические принадлежности



 Несущие перемычки 1077495 препятствуют сужению и вдавливанию воздуховода. Таким образом, несущую перемычку необходимо использовать при закладке принадлежности 1046627/1046628 в бетон.

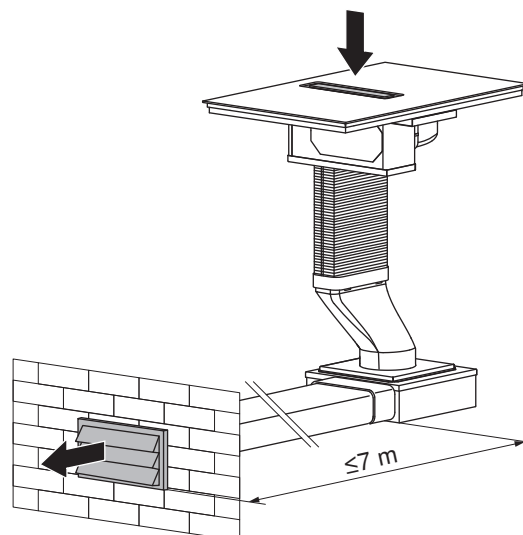
**Режим вытяжной вентиляции**

Если вытяжка работает одновременно с отопительным прибором, зависящим от воздуха в помещении, то при определенных обстоятельствах существует опасность отравления!



Комплекты для переоборудования и соответствующие системы плоских каналов / труб заказываются отдельно как принадлежности.

- Для воздуховода использовать только трубы с гладкой внутренней поверхностью или гибкие вытяжные шланги из негорючего материала.
- Для достижения максимально возможной производительности по воздуху при низком уровне аэродинамического шума необходимо соблюдать приведенные ниже инструкции.
  - К выходному отверстию вытяжки стандартно подсоединяется плоский канал или труба.
  - Диаметр вытяжной трубы должен быть не менее 150.
  - Воздуховод должен быть как можно более коротким и прямой.
  - Допускается использование соединительных колен только с большим радиусом.
  - Не допускать перегибов или сдавливания воздуховода.
  - Убедиться в плотности и герметичности всех соединений.

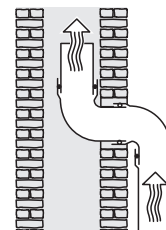
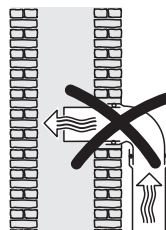


Любая преграда снижает производительность по воздуху и повышает уровень эксплуатационного шума.

Если воздуховод выходит на улицу, рекомендуется установка телескопической трубы H42066.

Если воздуховод выходит в вентиляционную шахту, входящий патрубок должен быть согнут в направлении потока.

- В случае прокладки воздуховода через прохладные помещения, чердаки и т. п. внутри отдельных зон могут иметь место значительные перепады температур. Это может приводить к образованию паров и конденсата. В таком случае обязательно следует предусмотреть изоляцию воздуховода.






**Режим рециркуляции воздуха**

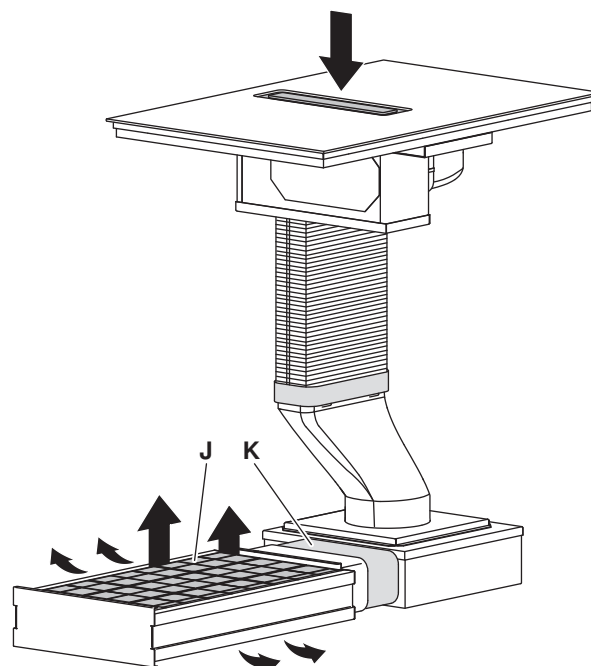
**Комплекты для переоборудования и соответствующие системы плоских каналов заказываются отдельно как принадлежности.**

Предусмотреть возможность технического обслуживания в режиме рециркуляции воздуха, а также обеспечить выпускное отверстие площадью не менее 500 см<sup>2</sup> (например, уступ цоколя или пластинчатый цоколь).

Если конструктивные условия на месте монтажа не позволяют обеспечить подключение к системе вытяжной вентиляции, необходимо подготовить вытяжку для работы в режиме рециркуляции воздуха.

**Режим рециркуляции воздуха с рециркуляционным блоком**

- ▶ Соединить соединительный элемент канала **К** с рециркуляционным блоком **Ж**.
- ▶ Удерживать нажатой кнопку  в течение одной секунды.
  - Прозвучит звуковой сигнал, и на дисплее появится сообщение.
- ▶ Подтвердить с помощью **OK**.
- ▶ Нажать .
- ▶ Выбрать настройку пользователя «Вентиляция».
- ▶ Нажать , чтобы изменить режим на циркуляцию воздуха.
- ▶ Подтвердить настройку с помощью **OK**.
  - Настройка сохраняется.



**Угольные фильтры встроены в рециркуляционный блок 1012161. В вытяжке не используются угольные фильтры.**

