



Gemlux

ПАСПОРТ

БЛЕНДЕР

МОДЕЛЬ: GL-PB-577



EAC

Перед использованием устройства ознакомьтесь с данной инструкцией!

НАЗНАЧЕНИЕ

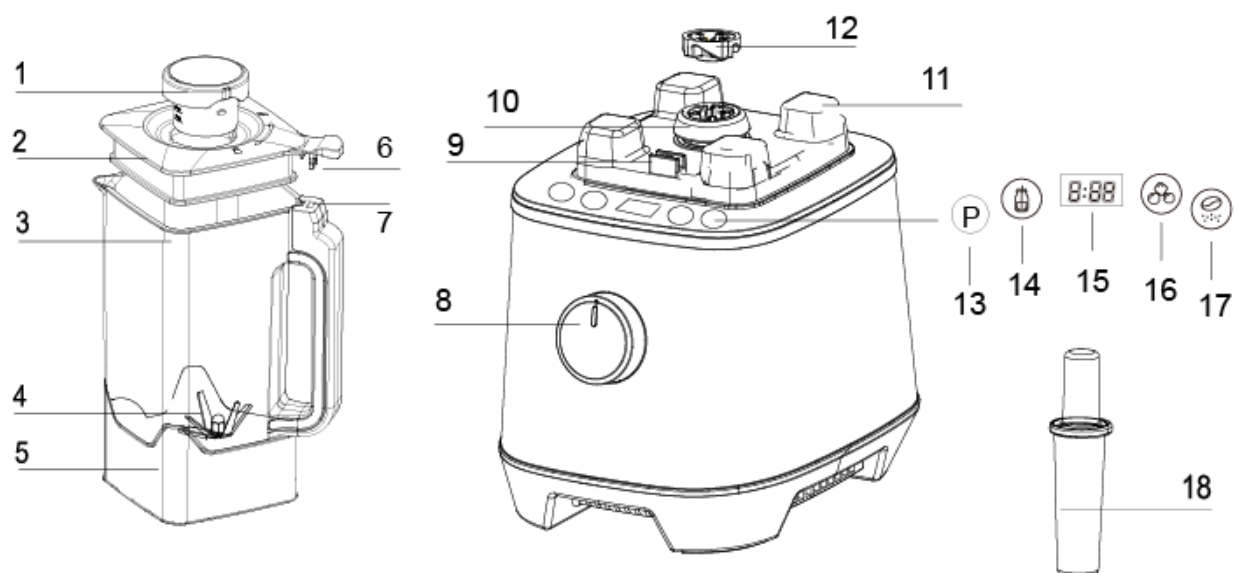
Устройство предназначено для измельчения пищи, приготовления эмульсий, пюре, взбивания напитков, муссов, а также колки льда.

Использование устройства не по назначению не допускается.

ТЕХНИЧЕСКИЕ ХАРАКТЕРИСТИКИ

Параметры электросети	220В; 50 Гц
Мощность	2000 Вт
Объём стакана	2 литра
Класс защиты от поражения электрическим током	2

КОНСТРУКЦИЯ



- | | | | |
|---|-------------------------------|----|---------------------------------|
| 1 | Мерный колпачок | 10 | Двигатель |
| 2 | Уплотнительное кольцо крышки | 11 | Антивибрационный крепеж стакана |
| 3 | Стакан блендера | 12 | Муфта |
| 4 | Лезвия | 13 | Кнопка импульсного режима |
| 5 | Основание стакана | 14 | Кнопка режима смузи |
| 6 | Крышка | 15 | Таймер |
| 7 | Ручка стакана | 16 | Кнопка режима колки льда |
| 8 | Поворотный переключатель | 17 | Кнопка режима измельчения |
| 9 | Кнопка безопасного выключения | 18 | Проталкиватель |

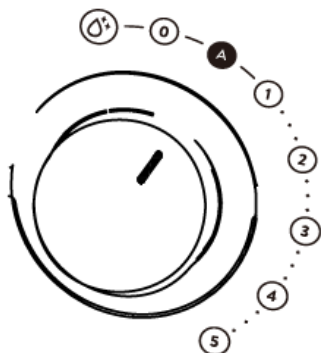
ТЕХНИКА БЕЗОПАСНОСТИ

- Подключайте устройство только к правильно установленной розетке, соответствующей указанным параметрам электросети для данного устройства. Убедитесь, что провод не мешает передвижению по рабочему помещению.
- Не допускайте контактов моторного блока с водой или другими жидкостями, так как существует риск удара током. Поэтому запрещается: использование устройства вблизи раковины, прикосновение к корпусу устройства мокрыми руками, использование устройства на земле. Если произошло намокание устройства, немедленно отключите его от сети питания, не прикасаясь к самому устройству.
- Запрещается использование устройства вблизи источников тепла (электрические конфорки, газовые горелки, радиаторы и т.п.).
- Не используйте устройство на открытом воздухе.
- Не оставляйте включённое в сеть устройство без присмотра! Всегда отключайте устройство от сети питания, если вы им не пользуетесь.
- Оберегайте устройство от контакта с высокими температурами, а также от прямых солнечных лучей, острых краев и т.д.
- Отключайте устройство от сети после каждого использования, а также в процессе сборки, разборки и чистки.
- Устройство предназначено только для бытового использования и не подходит для коммерческих целей. Используйте устройство только по назначению.
- Следите за тем, чтобы сетевой шнур не перевешивался через край стола и не касался острых, горячих предметов и открытого пламени. Не перекручивайте и не деформируйте шнур. При отключении питания не тяните за шнур, всегда беритесь за вилку. Не беритесь за шнур и вилку мокрыми руками. Не допускается погружать вилку и шнур в воду и иную жидкость. Не допускается эксплуатация оборудования с поврежденным сетевым шнуром и вилкой.
- В случае повреждения сетевого шнура, во избежание травм, его замену должен осуществлять квалифицированный специалист.
- Это устройство не должно использоваться лицами (включая детей) с неполными физическими, сенсорными или умственными способностями; лица с недостаточным опытом и знаниями обращения с прибором могут пользоваться прибором только под строгим надзором человека, ответственного за их безопасность, или после подробного инструктажа этого человека.
- Не позволяйте устройству работать вхолостую.
- Не допускается оставлять включенное оборудование без присмотра. Не давайте оборудование детям и не используйте вблизи от детей.
- Запрещается проводить работы по очистке и обслуживанию оборудования, не отключив его от электросети.

- Не допускается мыть оборудование под прямой струей воды и погружать его в воду.
- Регулярно выполняйте очистку поверхностей, контактирующих с продуктами питания (смотрите раздел "Обслуживание и уход").
- Не допускайте воздействия тепла, прямого солнечного света, влажности и т.п. – на устройство.
- Не снимайте крышку, когда устройство включено.
- После выключения устройства, ножи будут продолжать работать на протяжении короткого промежутка времени. Перед тем, как прикоснуться к ним, дождитесь их полной остановки.
- Ножи очень острые. Будьте очень осторожны при касании острых режущих кромок ножей при опорожнении контейнера и при чистке.
- При возникновении любых неисправностей следует обращаться к специалистам службы сервиса.

ЭКСПЛУАТАЦИЯ

1. Поместите в стакан блендера ингредиенты, которые необходимо обработать.
2. Установите крышку на стакан и плотно закройте. Установите мерный колпачок в отверстие в крышке и поверните по часовой стрелке до фиксации.
3. Панель управления на моторном блоке:



4. Для начала обработки ингредиентов установите переключатель в положение «А» (для выбора автоматических программ) или выберите необходимую скорость. Устройство не будет работать, если переключатель установлен в положение «0». Если устройство не работает, установите переключатель в положение «0».


Один цикл работы устройства включает 2 минуты работы и 1 минуту отдыха. Не позволяйте устройству работать более 4 циклов подряд. Перед следующим использованием двигателю необходимо остыть.

5. В процессе работы устройства ингредиенты можно загружать в блендер через отверстие в крышке. Для этого необходимо удалить мерный колпачок.

6. Стакан блендера можно снять с основания только после полной остановки двигателя устройства.

7. Для использования проталкивателя необходимо предварительно снять с крышки мерный колпачок. Проталкиватель подходит для перемещения любых ингредиентов ближе к лезвиям блендера.

ПЕРЕКЛЮЧАТЕЛЬ

Поворотный переключатель можно установить в положение: режим «А» - для работы с автоматическими режимами,  - для работы в режиме автоматической очистки, 1-5 – для работы в необходимом скоростном режиме.

Таймер не может быть установлен и отображает время, оставшееся до конца выбранного цикла, либо время, прошедшее от начала рабочего цикла.

Автоматические режимы

1. Переведите поворотный переключатель в положение «А», чтобы начать работу с автоматическими режимами.



2. Коснитесь необходимой клавиши для начала работы с устройством. Для прекращения работы снова коснитесь сенсорной клавиши.

Импульсный режим: коснитесь клавиши «Р» и не отпускайте ее для поддержания работы в импульсном режиме. Как только пользователь перестанет нажимать на клавишу, устройство прекратит работу. В данном режиме устройство будет работать на максимальной скорости.


Режим смузи: коснитесь клавиши режима смузи, чтобы устройство начало работу. В течение данного режима скорость будет увеличиваться от минимальной до максимальной в течение 20 секунд. Общая продолжительность режима: 1 минута.

Режим колки льда: коснитесь клавиши режима колки льда, чтобы устройство начало работу. В течение данного режима устройство будет перемалывать лёд, периодически останавливаясь на непродолжительное время. Общая продолжительность режима: 40 секунд.

Режим измельчения: коснитесь клавиши режима измельчения, чтобы устройство начало работу. В течение данного режима скорость увеличится от минимальной до максимальной, затем устройство прекратит работу.

ОБСЛУЖИВАНИЕ И УХОД

Очистка стакана в режиме «»

1. Налейте в стакан блендера не более 800 мл теплой чистой воды, добавьте пару капель чистящего средства.
2. Закройте стакан крышкой и установите на моторный блок.
3. С помощью поворотного переключателя выберите режим . Режим автоматической очистки продолжается 1 минуту, в течение которой скорость постепенно увеличивается до максимальной.
4. По истечении времени режима снимите стакан с моторного блока и тщательно промойте.
5. При необходимости повторите вышеописанные действия.

Рекомендации по очистке устройства

1. Перед очисткой устройства отключите его от сети питания.
2. Не погружайте моторный блок в воду!
3. Не используйте едкие или абразивные чистящие средства.
4. Очистка моторного блока может проводиться только с применением влажной ткани.
5. Детали, которые контактируют с ингредиентами, можно промыть мыльной водой.
6. Перед последующей сборкой устройства все детали должны быть тщательно высушены.

ХРАНЕНИЕ И ТРАНСПОРТИРОВКА

Транспортировка должна осуществляться аккуратно, чтобы не нанести повреждения оборудованию. При транспортировке не переворачивайте упаковку с оборудованием вверх дном.

Если оборудование не будет использоваться в течение длительного времени (выходные, каникулы и т.п.), необходимо отключить его от электросети и тщательно очистить (согласно пункту Обслуживание и уход). Хранить в сухом, проветриваемом помещении.

УТИЛИЗАЦИЯ

В целях защиты окружающей среды не выбрасывайте устройство в обычные мусорные баки. Утилизируйте в соответствии с действующими нормативами.

Произведено в КНР.

Дата производства является частью серийного номера, который указан на шильдике и/или упаковке оборудования.