

Уважаемый клиент,

Благодарим Вас за покупку товара Smeg.

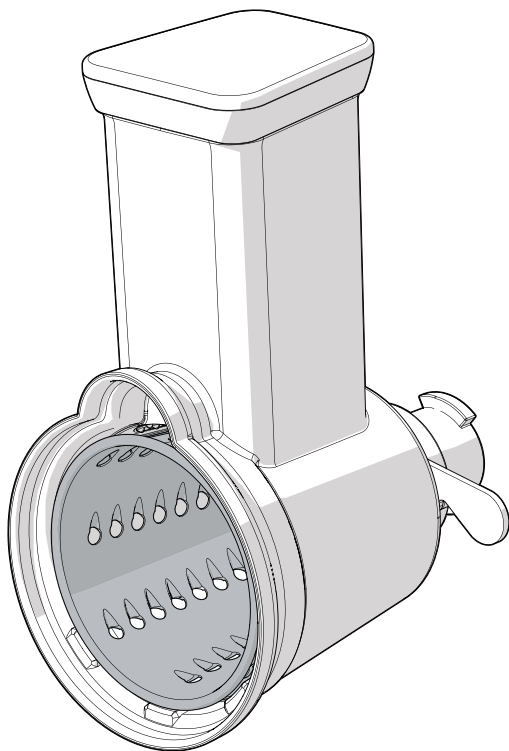
Выбрав наш продукт, Вы сделали выбор в пользу прибора, созданного путем соединения классического стиля, инновационных технических решений и внимания к деталям.

Данный прибор идеально сочетается с другими продуктами Smeg и даже сам по себе способствует созданию атмосферы стиля на кухне.

Надеемся, что Вы сможете в полной мере оценить Ваш новый электроприбор.

Для получения дополнительной информации о продукте см.:

www.smeg50style.com или www.smeg.com



MSG01

Аксессуар Терка с цилиндрическими насадками

Содержание

1	Меры предосторожности	122
1.1	Введение	122
1.2	Руководство по эксплуатации	122
1.3	Предназначение	122
1.4	Общие меры безопасности	123
1.5	Ответственность изготовителя	125
1.6	Утилизация	125
2	Описание	126
2.1	Описание изделия	126
2.2	Описание деталей	127
3	Использование	128
3.1	Перед первым использованием	128
3.2	Установка крепления тестомеса	128
3.3	Способ использования терки с цилиндрическими насадками	131
4	Чистка и техническое обслуживание	133
4.1	Меры предосторожности	133
4.2	Чистка терки с цилиндрическими насадками	133

Рекомендуется внимательно прочесть данное руководство, в котором содержатся все указания для сохранения неизменными внешнего вида и функций купленного прибора.

Для получения дополнительной информации о продукте см.: www.smeg.com

Производитель оставляет за собой право вносить без предупреждения все изменения, которые посчитает полезными для улучшения собственной продукции. Рисунки и описания, содержащиеся в данном Руководстве по эксплуатации, не имеют обязательств и имеют ознакомительный характер.



Меры предосторожности

1 Меры предосторожности

1.1 Введение

Важная информация для пользователя:



Меры предосторожности

Общая информация об этом руководстве по эксплуатации, о мерах безопасности и конечной утилизации прибора.

Описание



Описание терки с цилиндрическими насадками.

Использование



Информация об использовании терки с цилиндрическими насадками.

Чистка и техническое обслуживание



Информация для правильной чистки и технического обслуживания терки с цилиндрическими насадками.



Меры предосторожности



Информация



Предложения

1.2 Руководство по эксплуатации

Данное руководство по эксплуатации является неотъемлемой частью терки с цилиндрическими насадками.

Необходимо хранить его в целости и сохранности в доступном месте на протяжении всего срока службы терки с цилиндрическими насадками.

1.3 Предназначение

- Терка с цилиндрическими насадками предназначена исключительно для применения в домашних условиях.
- Используйте терку с цилиндрическими насадками только вместе с тестомесом от производителя.
- Терка с цилиндрическими насадками должна использоваться в закрытых помещениях, в защищенном от влияния атмосферных факторов месте.
- Терка с цилиндрическими насадками может использоваться для натерания или нарезания продуктов, главным образом фруктов, овощей и фруктов без шкурки.
- Запрещается использовать терку с цилиндрическими насадками не по назначению.
- Использование терки с цилиндрическими насадками запрещено лицам (включая детей) с пониженными физическими, сенсорными или умственными способностями или лицам с недостаточным опытом и знаниями, если они не находятся под наблюдением или не обучены взрослыми и лицами, ответственными за их безопасность.



1.4 Общие меры безопасности

Терка с цилиндрическими насадками - это аксессуар тестомеса.

Следуйте всем предписаниям по мерам безопасности для обеспечения безопасной эксплуатации терки с цилиндрическими насадками.

- Перед использованием терки с цилиндрическими насадками следует внимательно ознакомиться с данным руководством по эксплуатации и руководством к самому тестомесу.
- Не используйте терку с цилиндрическими насадками если провод питания или штепсельная вилка тестомеса повреждены или если прибор падал или был поврежден каким-либо образом.
- Следует отключить прибор от розетки, если он остается без присмотра, а также перед его сборкой, разборкой и чисткой.
- Эксплуатация данного прибора запрещена детям.
- Необходимо размещать прибор и провод питания в недоступном для детей месте.
- Эксплуатация данного прибора разрешена детям старше 8 лет, при условии, что они были соответствующим образом проинструктированы, находятся под наблюдением взрослых и понимают риски, связанные с использованием прибора.
- Чистка и уход не должны осуществляться детьми младше 8 лет и без постоянного присмотра взрослых.
- В случае неисправности ремонт прибора должен производиться исключительно квалифицированным техническим специалистом.



Меры предосторожности

Для прибора и терки с цилиндрическими насадками

- Отключайте прибор от розетки после каждого использования, а также перед его очисткой.
- Не используйте терку с цилиндрическими насадками если провод питания или штепсельная вилка тестомеса повреждены или если прибор падал или был поврежден каким-либо образом.
- Не используйте терку с цилиндрическими насадками если на ней обнаружилось повреждение.
- Не оставляйте терку с цилиндрическими насадками без присмотра, пока она работает.
- Запрещается вносить изменения в конструкцию терки с цилиндрическими насадками.
- Не пытайтесь отремонтировать терку с цилиндрическими насадками самостоятельно или без помощи квалифицированного специалиста.
- Не устанавливайте, не удаляйте и не проводите замену насадок, если система блокировки не активирована (моторная головка опущена).
- Не толкайте еду в воронку руками. Используйте толкатель.
- Ножи цилиндров терки заточены. Будьте осторожны в обращении с ними.
- Не используйте пальцы для устранения остатков продуктов из цилиндров терки, пока прибор работает. Опасность пореза!
- Продукты питания не должны содержать косточек, орехов и других твердых компонентов.
- Перед разрезанием свежеприготовленных продуктов дайте им остыть для лучшего результата резки, который обеспечит более плотная консистенция.
- Во время работы избегайте контакта с движущимися частями. Во избежание получения травм или повреждения терки с цилиндрическими насадками следите, чтобы руки, волосы, одежда, кухонные лопатки и другие принадлежности находились на безопасном расстоянии от терки с цилиндрическими насадками.
- Необходимо дать прибору остыть, прежде чем осуществлять его чистку.
- Не используйте аксессуары отличные от тех, что указаны и поставляются производителем. Использование неоригинальных комплектующих, насадок и аксессуаров может привести к травмам или повреждению терки с цилиндрическими насадками.
- Не используйте агрессивные моющие средства и острые предметы для удаления остатков продуктов из чаши, комплектующих и терки с цилиндрическими насадками.
- Следите за тем, чтобы дети не играли с прибором.
- Выключите тестомес перед установкой или снятием терки с цилиндрическими насадками.
- Не снимайте терку с цилиндрическими насадками пока работает тестомес. Проверьте, что переключатель скорости находится в положении 0 (ВЫКЛ.).
- Необходимо дать терке с цилиндрическими насадками остыть, прежде чем начинать очистку.



1.5 Ответственность изготовителя

Производитель снимает с себя всякую ответственность за причиненный людям и имуществу ущерб в случае:

- если терка с цилиндрическими насадками использовалась не по назначению;
- непрочтения руководства по эксплуатации;
- нарушения целостности какой-либо части терки с цилиндрическими насадками;
- использования неоригинальных запчастей;
- несоблюдения предписаний по безопасности.

1.6 Утилизация

Старые приборы не должны утилизироваться вместе с бытовыми отходами! В соответствии с

действующим законодательством, по окончании срока службы приборов их следует передать в соответствующие центры дифференцированного сбора. Таким образом будет обеспечиваться переработка ценных материалов, содержащихся в старых приборах, а также защита окружающей среды. Для получения более подробной информации обратитесь к уполномоченным представителям местной власти или к работникам центров дифференцированного сбора отходов.

Примите во внимание, что для упаковки терки с цилиндрическими насадками применяются безвредные материалы, пригодные для повторного использования.

- Передайте материалы упаковки в соответствующие центры дифференцированного сбора отходов.



Пластиковые упаковки

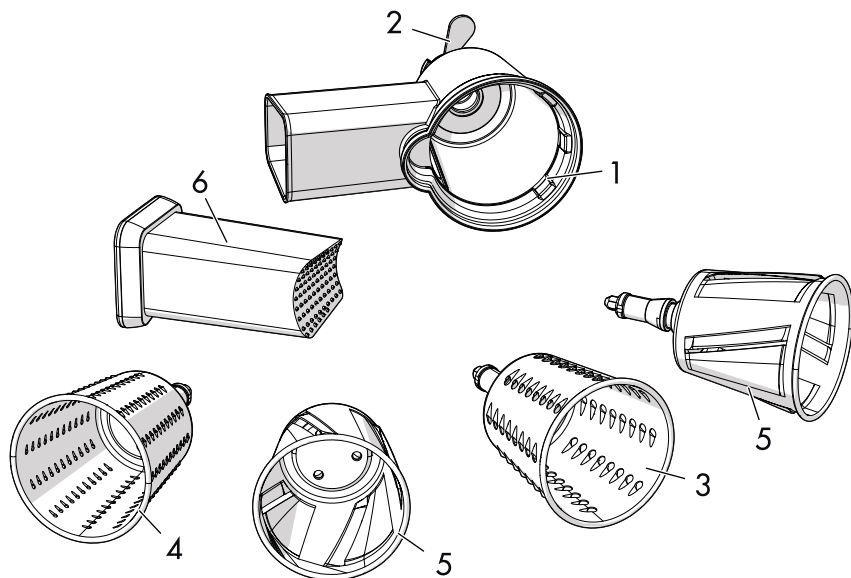
Опасность удушья

- Не оставляйте упаковку или ее части без присмотра.
- Не разрешайте детям играть с пластиковыми пакетами, входящими в состав упаковки.



2 Описание

2.1 Описание изделия



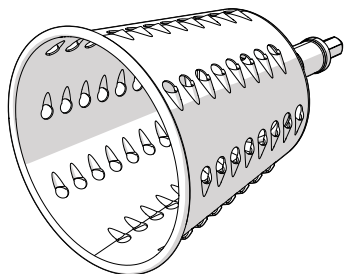
SMSG01 - Аксессуар терка с цилиндрическими насадками

- 1 Корпус терки
- 2 Стопорный крючок
- 3 Цилиндр для крупного измельчения
- 4 Цилиндр для среднего измельчения
- 5 Цилиндр для мелкой нарезки (ссылка 1)
- 6 Цилиндр для средней нарезки (ссылка 2)
- 7 Толкатель



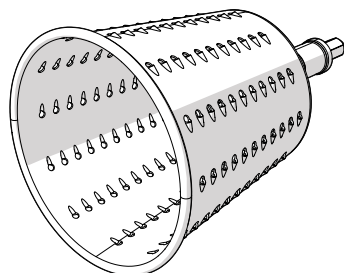
2.2 Описание деталей

Цилиндр для крупного измельчения



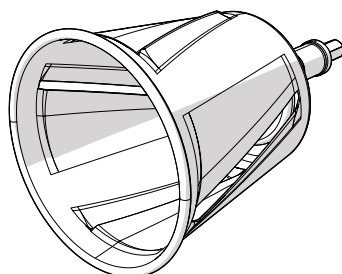
Используется для измельчения овощей, фруктов, сухофруктов без шкурки, шоколада, сыра и сырных корочек.

Цилиндр для среднего измельчения



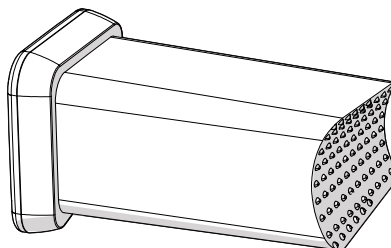
Используется для измельчения сырых овощей, фруктов, сухофруктов без шкурки, сыра с мягкой консистенцией.

Цилиндры для нарезки (2 штуки)



Используются для нарезки картофеля, лука, сырых овощей и фруктов.

Толкатель



Облегчает введение продуктов для измельчения внутрь корпуса терки с цилиндрическими насадками.



Аксессуары, которые могут контактировать с пищевыми продуктами, изготовлены из материалов, соответствующих нормам действующего законодательства.



3 Использование



Опасность электрического удара

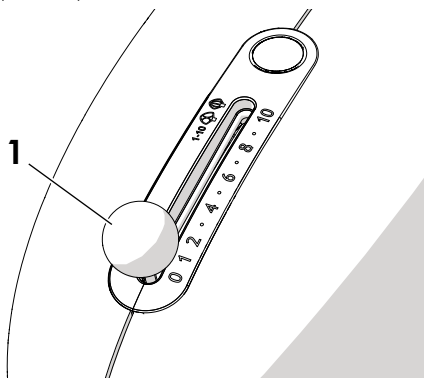
- Вставьте штепсельную вилку в розетку, соответствующую требованиям и оснащенную заземлением.
- Розетка должна иметь заземление.
- Не следует пользоваться переходниками.
- Не следует пользоваться удлинителями.
- Несоблюдение данных мер может привести к смертельному исходу, пожару или поражению электрическим током.

3.1 Перед первым использованием

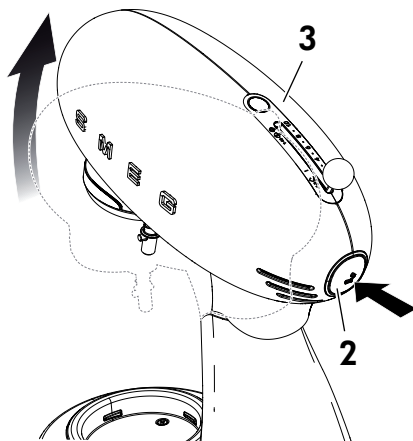
1. Удалите все защитные упаковочные материалы снаружи и внутри терки с цилиндрическими насадками.
2. Удалите все возможные этикетки с терки с цилиндрическими насадками.
3. Очистите терку с цилиндрическими насадками (см. «4 Чистка и техническое обслуживание»).

3.2 Установка крепления тестомеса

1. Выключите тестомес, установив рычаг (1) тестомеса в положение '0' (ВЫКЛ).

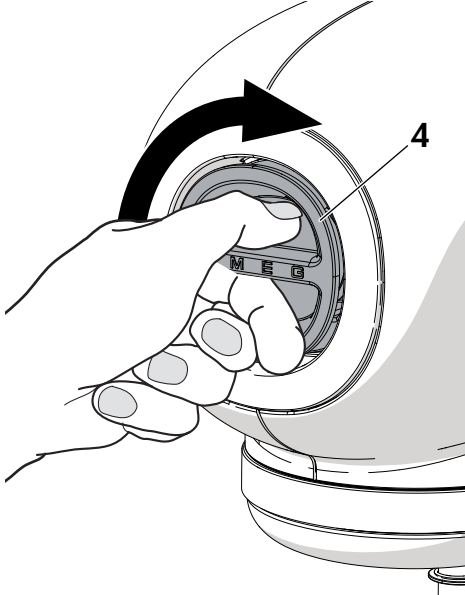


2. Выньте вилку из розетки электрической сети.
3. Нажмите кнопку разблокировки (2).
4. Удерживайте кнопку разблокировки нажатой и поднимите моторную головку вверх (3).
5. Снимите имеющиеся стандартные аксессуары (крюк для замешивания, плоский венчик, проволочный венчик).

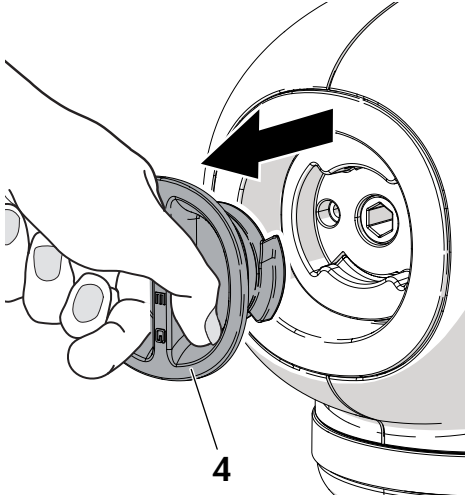




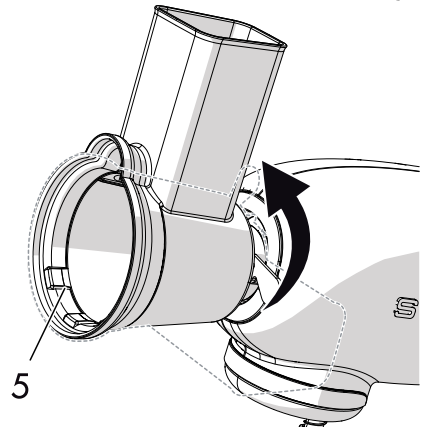
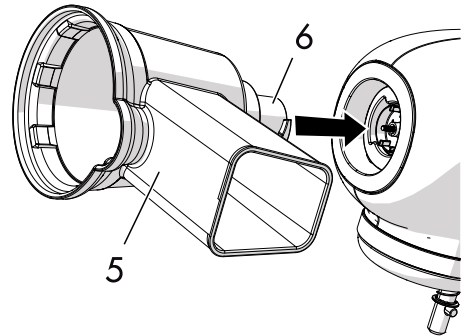
6. Возьмитесь за защитное приспособление переднего крепления (4) в центральной части и поверните его по часовой стрелке.



7. Потяните наружу, чтобы снять защитное приспособление (4).



8. Вставьте корпус терки с цилиндрическими насадками (5), следуя направляющей в креплении (6), и поверните на 60°.

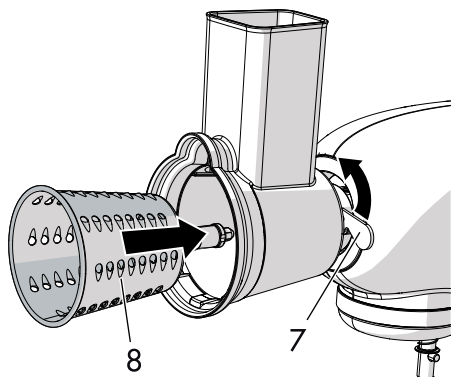


9. Опустите головку тестомеса, удерживая нажатой кнопку разблокировки и придерживая ее рукой.

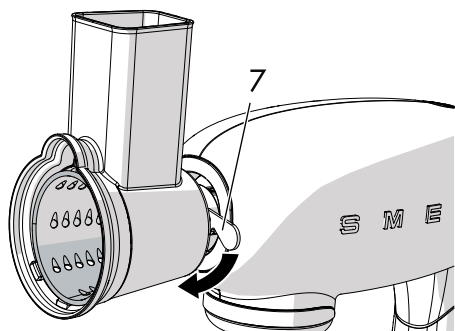


Использование

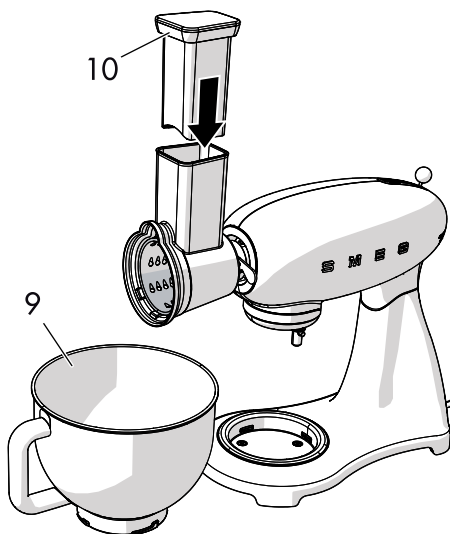
10. Приподнимите стопорный крючок (7) и вставьте желаемый цилиндр (8) в корпус терки с цилиндрическими насадками.



11. Заблокируйте цилиндр, переместив вниз стопорный крючок (7).



12. Установите чашу тестомеса (9) под терку, чтобы собрать измельченные продукты. Используйте толкатель (10) для введения продуктов в корпус терки.



13. Для снятия терки с цилиндрическими насадками с крепления тестомеса следует выполнить операции, описанные в пункте 8, в обратном порядке.



**Движущиеся части
Опасность травм и
повреждения оборудования**

- Избегайте установки цилиндров непосредственно в крепление тестомеса. Цилиндры должны всегда устанавливаться в корпус терки с цилиндрическими насадками.
- Ножи цилиндров заточены. Будьте осторожны в обращении с ними.
- Держите пальцы вдали от отверстий.
- Не касайтесь терки с цилиндрическими насадками во время ее работы.
- Не используйте терку с цилиндрическими насадками в целях, для которых она не предназначена.

3.3 Способ использования терки с цилиндрическими насадками

1. Разрежьте продукты на куски, чтобы их размеры соответствовали размерам верхней части воронки в корпусе терки.
2. Установите корпус терки с цилиндрическими насадками на крепление, предусмотренное для тестомеса. Цилиндры должны всегда устанавливаться в корпус терки с цилиндрическими насадками.
3. Вставьте вилку тестомеса в розетку электрического питания и выберите скорость **4**.
4. Используйте толкатель для введения продуктов в корпус терки с цилиндрическими насадками. Старайтесь не толкать продукты излишне сильно, чтобы не повредить терку с цилиндрическими насадками.
5. Переведите рычаг выбора скорости тестомеса на отметку '0' (ВЫКЛ), чтобы остановить операцию.



Выбор цилиндра

Цилиндр	Функция
<p>Измельчение крупное</p> 	<p>Овощи и фрукты, очищенные от шкурки, сухофрукты, шоколад, сыры и сырные корочки.</p>
<p>Измельчение мелкое</p> 	<p>Сырые овощи, фрукты, сухофрукты без шкурки, сыры с мягкой консистенцией.</p>
<p>Нарезка средняя или крупная</p> 	<p>Картофель, лук, свежая зелень и фрукты.</p>



4 Чистка и техническое обслуживание

4.2 Чистка терки с цилиндрическими насадками

4.1 Меры предосторожности



Неправильное использование Опасность электрического удара

- Вынуть вилку из электрической розетки перед очисткой прибора или насадок и аксессуаров.



Неправильное использование Риск повреждения поверхностей

- Не используйте струи пара для чистки терки с цилиндрическими насадками.
- Не используйте моющие средства с содержанием хлора, аммиака и отбеливателя.
- Не используйте абразивные или разъедающие чистящие средства (например, порошки, пятновыводители и металлические губки).
- Не используйте грубые или абразивные материалы, а также острые металлические скребки.

Корпус терки с цилиндрическими насадками и толкатель можно мыть в посудомоечной машине.

Цилиндры должны мыться теплой водой с нейтральным мылом вручную.

Полностью высушите все части терки с цилиндрическими насадками, прежде чем поместить их на хранение или снова собрать.

Согласно дате изготовления, указанной на паспортной табличке.

Дата изготовления представлена первыми пятью знаками серийного номера (SN), указанного в идентификационной табличке. Дата представлена в формате «гммдд», а именно:

- г, год (1 знак);
- м, месяц (2 знака);
- д, день (2 знака).

Пример
SN 4030500011

Дата изготовления: 40305, то есть 5 марта 2014 г.