



Libret de Instrucțiuni

Bruksanvisning

Käyttöohje

Εγχειρίδιο οδηγιών

Руководство по эксплуатации

Упутство за употребу

CUPRINS

RO

INFORMAȚII PRIVIND SIGURANȚA.....	3
CARACTERISTICI	6
INSTALAREA.....	8
UTILIZARE.....	12
ÎNȚREȚINERE	13

INNHold

NO

SIKKERHETSINFORMASJON	15
EGENSKAPER.....	18
INSTALLASJON.....	20
BRUK	24
VEDLIKEHOLD	25

SISÄLTÖ

FI

TURVALLISUUSTIETOJA.....	27
MITAT JA OSAT	30
ASENNUS.....	32
KÄYTTÖ	36
HUOLTO	37

ΠΕΡΙΕΧΟΜΕΝΑ

GR

ΠΛΗΡΟΦΟΡΙΕΣ ΓΙΑ ΤΗΝ ΑΣΦΑΛΕΙΑ.....	39
ΧΑΡΑΚΤΗΡΙΣΤΙΚΑ.....	42
ΕΓΚΑΤΑΣΤΑΣΗ.....	44
ΧΡΗΣΗ.....	48
ΣΥΝΤΗΡΗΣΗ.....	49

УКАЗАТЕЛЬ

RU

ИНФОРМАЦИЯ ПО БЕЗОПАСНОСТИ.....	51
ΧΑΡΑΚΤΗΡΙΣΤΙΚΑ.....	54
УСТАНОВКА.....	56
ЭКСПЛУАТАЦИЯ.....	60
УХОД.....	61

ИНДЕКС

SR

БЕЗБЕДНОСНЕ ИНФОРМАЦИЈЕ.....	63
ΚΑΡΑΚΤΗΡΙΣΤΙΚΕ.....	66
ΙΝΣΤΑΛΙΡΑЊΕ.....	68
УΠΟΤΡΕΒΑ.....	72
ΟΔΡЖΑΒΑЊΕ.....	73

INFORMAȚII PRIVIND SIGURANȚA

i Pentru siguranța proprie și pentru utilizarea corectă a aparatului, citiți cu atenție acest manual înainte de instalare și punerea în funcțiune. Păstrați întotdeauna aceste instrucțiuni împreună cu aparatul, chiar dacă îl mutați sau îl vindeți. Utilizatorii trebuie să cunoască în întregime modul de funcționare și elementele de siguranță ale aparatului.

⚠ Conectarea cablurilor trebuie să fie efectuată de un tehnician calificat.

- Producătorul nu este responsabil pentru eventualele daune cauzate de instalarea și utilizarea incorectă.
- Distanța minimă de siguranță între plită și hotă este de 650 mm (unele modele pot fi montate la o înălțime mai mică; a se vedea paragraful referitor la dimensiunile de lucru și la instalare).
- Dacă în instrucțiunile de instalare pentru plita pe gaz se precizează o distanță mai mare decât cea indicată mai sus, aceasta trebuie respectată.
- Controlați ca tensiunea de rețea să corespundă celei indicate pe plăcuța cu date tehnice aplicată pe partea interioară a hotei.
- Dispozitivele de întrerupere trebuie să fie montate în instalația fixă în conformitate cu normele privind sistemele de cablare.
- Pentru aparatele din Clasa I, controlați ca rețeaua casnică de alimentare să dispună de o împământare adecvată.
- Conectați hota la canalul de evacuare a fumului cu ajutorul unei conducte cu diametrul minim de 120 mm. Traseul fumului trebuie să fie cât mai scurt posibil.
- Trebuie să se respecte toate normele referitoare la evacuarea aerului.
- Nu conectați hota aspirantă la conducte de evacuare care transportă fumuri de ardere (de ex. de la boilere, șemineuri etc.).

- Dacă hota este utilizată în combinație cu aparate neelectrice (de ex. aparate pe gaz), trebuie să se asigure un nivel suficient de aerisire în încăpere, pentru a împiedica returul gazelor de evacuare. Dacă hota de bucătărie este utilizată în combinație cu aparate nealimentate cu curent electric, presiunea negativă din încăpere nu trebuie să depășească 0,04 mbari, pentru a evita ca hota să aspire fumurile înapoi în încăpere.
- Aerul nu trebuie să fie evacuat printr-o conductă utilizată pentru evacuarea fumului de la aparatele de combustie alimentate cu gaz sau alți combustibili.
- În cazul în care cablul de alimentare este deteriorat, acesta trebuie să fie înlocuit de producător sau de un tehnician de la Serviciul de Asistență.
- Conectați ștecherul la o priză conformă normelor în vigoare, amplasată într-un loc accesibil.
- Referitor la măsurile tehnice și de siguranță ce trebuie adoptate pentru evacuarea fumului, este important să se respecte cu strictețe normele stabilite de autoritățile locale.


⚠️ AVERTIZARE: înainte de a instala hota, îndepărtați peliculele de protecție.

- Utilizați numai șuruburi și elemente de prindere de tip corespunzător pentru hotă.


⚠️ AVERTIZARE: lipsa instalării șuruburilor sau a dispozitivelor de fixare în conformitate cu aceste instrucțiuni poate cauza riscuri de șoc electric.

- Nu vă uitați direct prin instrumente optice (binoclu, lupă...).
- Nu pregătiți preparate flambate sub hotă: ar putea surveni un incendiu.
- Acest aparat poate fi folosit de copii cu vârsta de cel puțin 8 ani și de către persoane cu capacități fizice, senzoriale și mentale reduse sau lipsite de experiență și cunoștințe, cu condiția să fie supravegheate atent și instruite în privința modului de utilizare în siguranță a aparatului și în privința pericolelor pe care acesta le prezintă. Copiii nu trebuie să se joace cu aparatul. Curățarea și întreținerea nu trebuie să fie efectuate de copii, dacă aceștia nu sunt supravegheați.
- Copiii trebuie supravegheați pentru a nu se juca cu aparatul.

- Aparatul nu trebuie folosit de persoane (inclusiv copii) cu capacități fizice, senzoriale și mentale reduse sau lipsite de experiență și cunoștințe, cu excepția cazului în care sunt supravegheate și instruite în legătură cu folosirea aparatului.

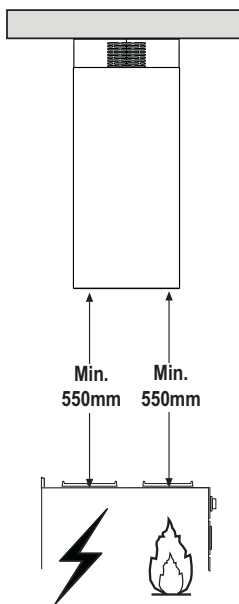
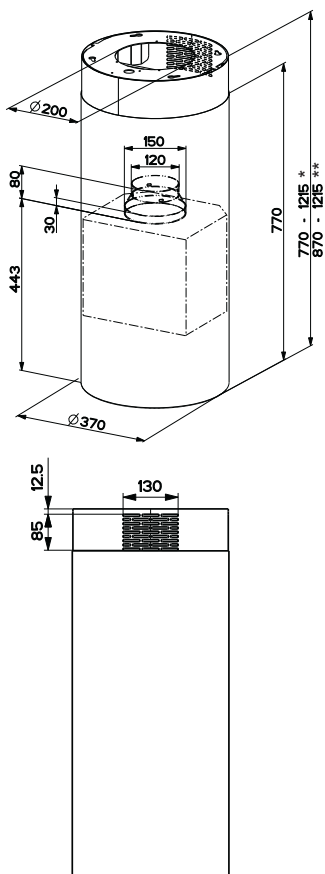
 Componentele accesibile pot deveni fierbinți în timpul utilizării aparatelor de gătit.

- Curățați și/sau înlocuiți filtrele după perioada de timp specificată (pericol de incendiu). Consultați paragraful Întreținere și curățare.
- Trebuie să existe o ventilație corespunzătoare în încăperea atunci când hota este utilizată simultan cu aparate pe gaz sau alți combustibili (nu se aplică în cazul aparatelor care descarcă exclusiv aerul în încăperea).

- Simbolul  de pe produs sau de pe ambalaj indică faptul că produsul nu trebuie să fie aruncat împreună cu gunoiul menajer. Produsul trebuie să fie predat la punctul de colectare corespunzător pentru reciclarea componentelor electrice și electronice. Asigurându-vă că ați eliminat în mod corect produsul, ajutați la evitarea potențialelor consecințe negative pentru mediul înconjurător și pentru sănătatea persoanelor, consecințe care ar putea deriva din aruncarea necorespunzătoare a acestui produs. Pentru informații suplimentare detaliate despre reciclarea acestui produs, contactați primăria, serviciul local pentru eliminarea deșeurilor sau magazinul de unde l-ați achiziționat.

CARACTERISTICI

Dimensiuni



* Dimensiuni pentru hota în versiunea aspirantă.

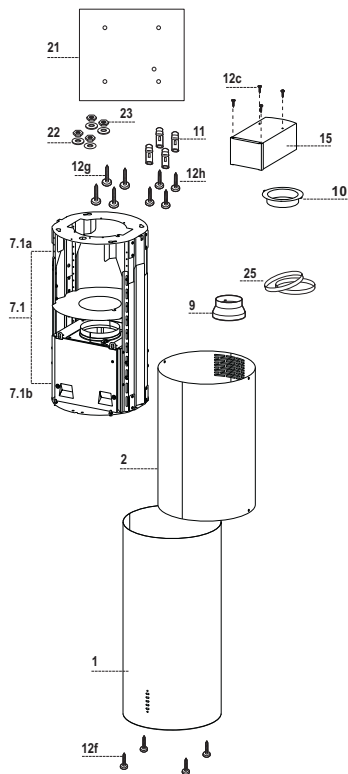
** Dimensiuni pentru hota în versiunea filtrantă.

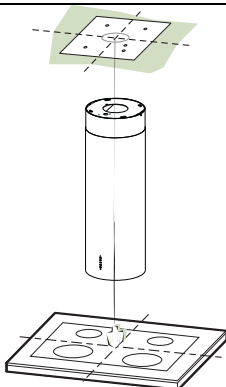
Componente

Ref.	C. ta	Componentele produsului
1	1	Corpul hotei compus din: Comenzi, lumini, filtre, coșul inferior
2	1	Horn superior
7.1	1	Trunchi telescopic cu aspirator, format din:
7.1a	1	Trunchi superior
7.1b	1	Trunchi inferior
9	1	Flanșa de reducere ø 150-120 mm
10	1	Flanșa ø 120 mm
15	1	Racord ieșirea aerului filtrant
25		Coliere pentru furtun (neinclus)

Ref.	C. ta	Componente pentru instalație
11	4	Dibluri cu expansiune ø 10
12c	4	Șuruburi 2,9 x 6,5
12f	4	Șuruburi M6 x 15
12g	4	Șuruburi M6 x 80
12h	4	Șuruburi 5,2 x 70
21	1	Șablon pt. găurit
22	4	Șaibe ø 6,4
23	4	Piulițe M6

C. ta	Documentație
1	Manualul de instrucțiuni





Găurirea tavanului/Raftul și fixarea trunchiului coșului

GĂURIREA TAVANULUI/RAFTULUI

- Cu ajutorul unei sârme de plumb însemnați centrul plitei pe tavanul/raftul de suport.
- Puneți pe tavan/raft șablonul pt. găurit **21** din dotare, în așa fel încât centrul său să corespundă cu centrul proiectat și aliniați axele șablonului cu axele plitei.
- Însemnați centrele găurilor șablonului.
- Găuriți în următoarele puncte:
 - Tavan din beton masiv: în funcție de diblurile pt. beton utilizate.
 - Tavan din cărămidă eficientă, cu grosime rezistentă de 20 mm: \varnothing 10 mm (introduceți imediat diblurile **11** din dotare).
 - Tavan cu grinzi din lemn: în funcție de șuruburile pentru lemn utilizate.
 - Raft din lemn: \varnothing 7 mm.
 - Trecerea cablului electric de alimentare: \varnothing 10 mm.
 - Ieșirea aerului (versiune aspirantă): în funcție de diametrul racordului la conducta de evacuare externă.
- Înșurubați două șuruburi, în cruceș, lăsând 4-5 mm de la tavan:
 - pentru beton masiv, dibluri pentru beton, care nu sunt furnizate.
 - pentru cărămidă eficientă, cu grosime rezistentă de aproximativ 20 mm, șuruburi **12h**, din dotare.
 - pentru grinzi de lemn, șuruburi pentru lemn, care nu au fost furnizate.
 - pentru raft din lemn, șuruburi **12g** cu șaibe **22** și piulițe **23**, din dotare.

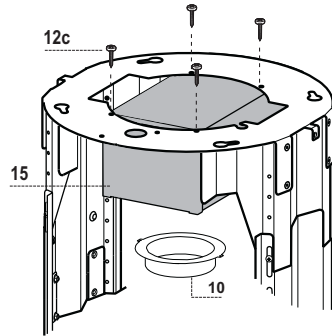
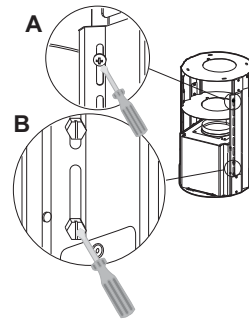
PREGĂTIREA TRUNCHIULUI PENTRU CONEXIUNEA FILTRANTĂ

În cazul în care se instalează hota în versiunea filtrantă este necesar să se predisună în trunchi toate racordurile necesare pentru această versiune. Pentru înlesnirea instalării detaliilor pentru versiunea filtrantă este necesar să lungiți trunchiul, procedați după cum urmează:

- Deșurubați cele două șuruburi care fixează coșul superior **2.1** de trunchi și scoateți-l.
- Deșurubați cele patru șuruburi de siguranță situate sus în zona de separație a trunchiului. **(A)**
- Deșurubați cele opt șuruburi metrice care unesc cele doua coloane, situate pe laturile trunchiului; **(B)**

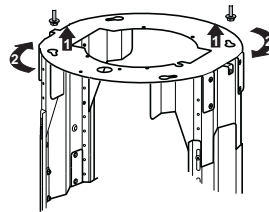
Instalarea componentelor pentru versiunea filtrantă:

- Fixați racordul filtrant **15** la partea superioară a trunchiului utilizând cele 4 șuruburi **12c** din dotare.
- Agățați flanșa (ø120) **10** cu o mișcare rotativă la partea inferioară a racordului filtrant **15**.
- Introduceți flanșa de reducere **9** la ieșirea aspiratorului.
- În acest moment este necesar să racordați cele două flanșe cu un tub, pentru a calcula înălțimea tubului este necesar să se controleze înălțimea hotei (mm) și să se scadă 615 mm. ($H_{\text{tub}} = H_{\text{hota}} - 615$).
- Lungiți trunchiul astfel încât să permită introducerea tubului iar apoi puneți-l la loc blocând tubul între cele două flanșe. Verificați dacă înălțimea trunchiului este adecvată înălțimii hotei pe care o doriți ($H_{\text{trunchi}} = H_{\text{hotă}} - 184$). Reglați înălțimea dorită a trunchiului și înșurubați la loc șuruburile scoase în precedentă. Pentru a asigura o stabilitate mai mare a trunchiului înșurubați la loc cele patru șuruburi de siguranță la ultima gaură disponibilă.
- Fixați țeava cu colierele pentru furtun **25** din dotare.



FIXAREA TRUNCHIULUI

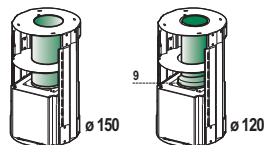
- Ridicați trunchiul având grijă ca semnul situat deasupra plăcuței trunchiului să se afle în partea anterioară.
- Încadrați creștăturile trunchiului în cele două șuruburi predispușe de dinainte în tavan și rotiți până la centrul canelurii de reglare.
- Strângeți cele două șuruburi și înșurubați-le pe celelalte două din dotare; înainte de a strânge definitiv șuruburile este posibilă efectuarea reglărilor învârtind trunchiul, având grijă ca șuruburile să nu iasă din locașul canelurii de reglare.
- Fixarea trunchiului trebuie să fie sigură atât față de greutatea hotei cât și față de solicitările cauzate de eventualele mișcări laterale ale aparatului montat. O dată ce a fost realizată fixarea verificați ca baza să fie stabilă chiar dacă trunchiul este solicitat la încovoiere.
- În toate cazurile în care tavanul nu este îndeajuns de rezistent la punctul de suspendare, instalatorul va trebui să ocupe cu fortificarea acestuia cu plăcuțe și contraplăcuțe adecvate ancorate de părți rezistente structural.



Racordarea ieșirii aerului versiune aspirantă

Pentru instalarea în versiunea aspirantă racordați hota la conducta de ieșire prin intermediul unei țevi rigide sau flexibile cu $\varnothing 150$ sau 120 mm, alegerea acesteia este lăsată instalatorului.

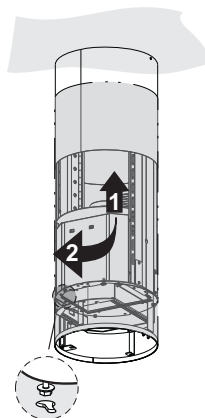
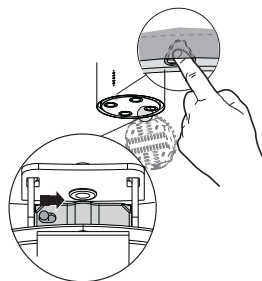
- Pentru racordarea cu o țevă cu $\varnothing 120$ mm, introduceți flanșa de reducere **9** în ieșirea corpului hotei.
- Fixați țeava cu coliere pentru furtun adecvate **25** din dotare.
- Scoateți eventualele filtre cu cărbune activ.



Montarea hornului și fixarea corpului hotei

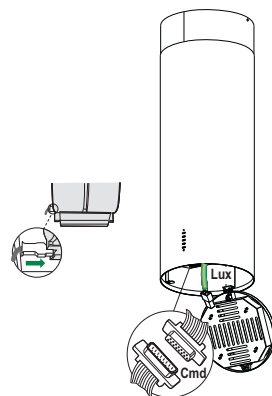
Hornul trebuie să fie întors cu creștăturile în sus în cazul instalării hotei în versiune filtrantă, invers cu creștăturile în jos în cazul instalării în versiune aspirantă.

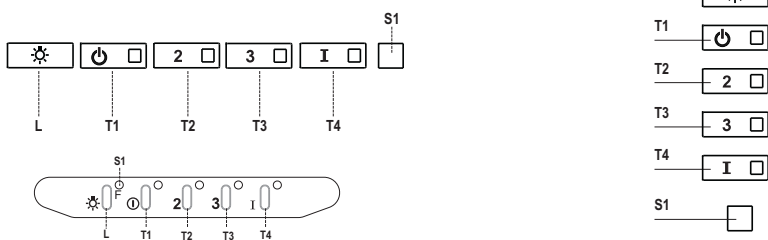
- Introduceți de jos în sus Coșul superior și fixați-l în partea superioară a trunchiului cu cele 2 șuruburi scoase dinainte, având grijă ca în cazul instalării filtrante, creștăturile coșului să se afle în dreptul ieșirii racordului filtrant **15**.
- Deschideți grupul de iluminare trăgând-ul în locașul respectiv, declanșați-l de la corpul hotei făcând să treacă bolțul de fixare respectiv.
- Scoateți filtrul de degresare, împingându-l înspre partea posterioară a grupului și trăgând în același timp în jos.
- Scoateți eventualele filtre împotriva mirosului și cu cărbune activ.
- Pregătiți fixarea corpului hotei de trunchi înșurubând cele 4 șuruburi **12f** în locașurile respective. Lăsați cel puțin un spațiu de 4-5 mm între capul șurubului și plăcuța trunchiului.
- Agățați corpul hotei de trunchi și învârtiți înspre stânga până la capăt, efectuați imediat blocarea șuruburilor astfel încât să se evite căderea corpului hotei din greșeală.



CONEXIUNEA ELECTRICĂ

- Conectați hota la alimentarea de la rețea interpunând un întrerupător bipolar cu deschiderea între contacte de cel puțin 3 mm.
- Controlați dacă conectorul cablului de alimentare a fost introdus în mod corect în priză aspiratorului.
- Racordați conectorul comenzilor **Cmd**.
- Branșați conectorul becurilor **Lux** la priză predispusă în spatele capacului grupului de iluminare.
- Pentru versiunea filtrantă montați filtrul împotriva mirosurilor în cărbune activ.
- Montați la loc filtrul împotriva grăsimii iar apoi grupul de iluminare.





Tabloul de comenzi

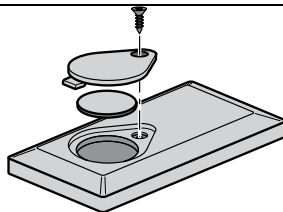
Tastă	Led	Funcție
L	-	Stinge/aprinde luminile la intensitate maximă.
T1	Fix	Pornește/oprește motorul în prima treaptă de viteză.
T2	Fix	Pornește motorul în treapta a doua de viteză.
		Prin apăsarea butonului timp de aproximativ 5 secunde, când toate sarcinile sunt oprite (Motor+Lumină), se activează alarma Filtrelor cu Carbon activ, ledul corespunzător aprinzându-se intermitent de două ori. Pentru a o dezactiva, se apasă din nou butonul timp de 5 secunde, ledul corespunzător aprinzându-se intermitent o singură dată.
T3	Fix	Pornește motorul în treapta a treia de viteză.
		Prin apăsarea butonului timp de aproximativ 3 secunde, când toate sarcinile sunt oprite (Motor+Lumină), se efectuează resetarea, ledul S1 aprinzându-se intermitent de trei ori.
T4	Fix	Pornește motorul în treapta INTENSIVĂ de viteză. Această treaptă de viteză este temporizată la 6 minute. După expirarea timpului, sistemul revine automat la treapta de viteză selectată anterior. Dacă este activată cu motorul oprit, după expirarea timpului, trece în modalitatea OFF (oprit).
		Prin apăsarea butonului timp de 5 secunde se activează telecomanda, ledul corespunzător aprinzându-se intermitent de două ori. Prin apăsarea butonului timp de 5 secunde se dezactivează telecomanda, ledul corespunzător aprinzându-se intermitent o singură dată.
S1	Fix	Semnalează alarma de saturație a filtrelor metalice antițrăsimi și necesitatea de a le spăla. Alarma intră în funcțiune după 100 de ore de funcționare efectivă a hoteli. (Resetare a se vedea par. Întreținerea)
	Luminat intermitent	Semnalează, atunci când este activată, alarma de saturație a filtrului antimirosuri cu carbon activ, care trebuie să fie înlocuit; trebuie să fie spălate, de asemenea, filtrele metalice antițrăsimi. Alarma de saturație a filtrului antimirosuri cu carbon activ intră în funcțiune după 200 de ore de funcționare efectivă a hoteli. (Activare și Resetare a se vedea par. Întreținerea)

ÎNTREȚINERE

TELECOMANDĂ (OPȚIONAL)

Acest aparat poate fi comandat cu ajutorul unei telecomenzi alimentate cu o baterie de 3 V, de tip CR2032 (neinclusă).

- Nu puneți telecomanda în apropierea surselor de căldură.
- Nu aruncați bateriile oriunde, ci depozitați-le în recipiente corespunzătoare.



Filtre de degresare metalice

Sunt lavabile și în mașina de spălat vase, iar spălarea lor este necesară când se aprinde ledul **S1** sau cel puțin o dată la 2 luni de utilizare ori mai des, în cazul unei utilizări foarte intense.

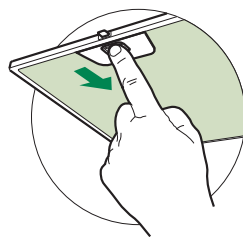
CURĂȚAREA FILTRELOR

Resetarea semnalului de alarmă

- Stingeți luminile și motorul de aspirație.
- Apăsați timp de cel puțin 3 secunde pe tasta **T3** până când ledul se aprinde intermitent de trei ori pentru confirmare.

Curățarea filtrelor

- Deschideți grupul de iluminare trăgându-l din locașul său.
- Scoateți filtrul, împingându-l înspre partea posterioară a grupului și trăgând în același timp în jos.
- Spălați filtrul fără să-l îndoiți, și lăsați-l să se usuce înainte de a-l monta la loc (o eventuală schimbare a culorii suprafeței filtrului, care se poate prezenta în timp, nu periclitează absolut deloc eficiența acestuia).
- Montați-l la loc având grijă să țineți mânerul înspre partea vizibilă externă.
- Închideți grupul de iluminare.



Filtre împotriva mirosurilor cu carbon activ (versiune filtrantă)

Nu este lavabil și nu este regenerabil, trebuie să fie schimbat când ledul **S1** se aprinde cu intermitență sau cel puțin o dată la 4 luni. Semnalizarea de alarmă, dacă este activată în prealabil, se produce doar când este acționat Motorul de aspirație.

Activarea semnalului de alarmă

- La hotelul cu Versiunea Filtrantă, semnalizarea Alarimei de saturare a Filtrelor va trebui să fie activată în momentul instalării sau ulterior.
- Stingeți luminile și motorul de aspirație.
- Apăsăți timp de **5 secunde** pe tasta **T2** până când ledurile se aprind intermitent de două ori pentru confirmare.

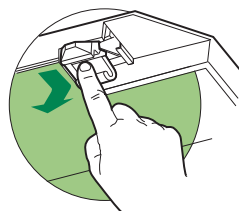
ÎNLOCUIREA

Resetarea semnalului de alarmă

- Stingeți luminile și motorul de aspirație.
- Apăsăți timp de cel puțin 3 secunde pe tasta **T3** până când ledul **F** se aprinde intermitent de trei ori pentru confirmare.

Înlocuirea filtrului

- Deschideți grupul de iluminare trăgându-l din locașul său.
- Scoateți filtrele de degresare metalice.
- Scoateți Filtrul împotriva mirosurilor cu Cărbune activ saturat, acționând asupra agățătorilor respective.
- Montați filtrul nou prinzându-l în locașul său.
- Montați la loc filtrele de degresare metalice.
- Închideți grupul de iluminare.



Iluminat

- Pentru înlocuire, contactați serviciul de asistență tehnică („Pentru a cumpăra vă rugăm să contactați asistența tehnică”).

SIKKERHETSINFORMASJON

i For din egen sikkerhet og en riktig funksjon av apparatet, må du lese denne veiledningen nøye før apparatet installeres og tas i bruk. Veiledningen skal alltid følge med apparatet, også hvis det overdras til tredjeperson. Det er viktig at brukerne kjenner til alle apparatets drifts- og sikkerhetsegenskaper.

⚠ Tilkoblingen av kablene må utføres av en kvalifisert tekniker.

- Produsenten er ikke ansvarlig for eventuelle skader som skyldes feil installasjon eller bruk.
- Minste sikkerhetsavstand mellom platetopp og kjøkkenvifte er 650 mm (noen modeller kan monteres ved lavere høyde; se avsnittet om arbeidsmål og installasjon).
- Hvis installasjonsinstruksjonene for gassplattetoppen spesifiserer en større avstand enn angitt ovenfor, må du overholde dette.
- Kontroller at nettspenningen stemmer med spenningen oppgitt på merkeplaten på innsiden av kjøkkenviften.
- Det er nødvendig å installere hovedbrytere i det faste elektriske systemet i samsvar med forskriftene om kabelsystemer.
- For apparater i klasse I må du kontrollere at hjemmets strømnnett er jordnet.
- Koble kjøkkenviften til røkrøret med et rør med en diameter på min. 120 mm. Røret må være så kort som mulig.
- Følg alle bestemmelsene for luftutløp.
- Ikke koble kjøkkenviften til røkkkanaler for utslipp av forbrenningsrøk (f.eks. fra kjeler, peiser, osv.).

- Hvis kjøkkenviften brukes sammen med apparater som ikke bruker strøm (f.eks. gassapparater), må det garanteres en god ventilasjon i rommet for å unngå retur av forbrenningsgassen. Når kjøkkenviften brukes sammen med apparater som ikke bruker strøm, må ikke det negative trykket i rommet overstige 0,04 mbar for å unngå en retur av røkene.
- Luften må ikke føres ut gjennom en røkkanal som brukes for røkutslipp fra apparater som fungerer med gass eller andre forbrenningsstoffer.
- Hvis nettkabelen skades, må den skiftes ut av produsenten eller servicesenteret.
- Sett støpslet inn i en lett tilgjengelig stikkontakt som er i samsvar med gjeldende bestemmelser.
- Følg nøye forskriftene fra de lokale myndighetene vedrørende tekniske og sikkerhetsmessige tiltak for røkutslipp.


⚠ ADVARSEL: Fjern beskyttelsesfilmene før kjøkkenviften installeres.

- Bruk kun skruer og beslag som passer til kjøkkenviften.


⚠ ADVARSEL: Manglende installasjon av skruer eller beslag i samsvar med disse instruksjonene kan medføre risiko for elsjokk.

- Ikke se mot lyset med optiske instrumenter (kikkert, forstørrelsesglass, osv.).
- Ikke flambér under kjøkkenviften, fordi en brann kan utvikles.
- Barn (over 8 år) eller personer med nedsatte fysiske, sensoriske eller psykiske evner, eller personer uten erfaring og kunnskap må kun bruke apparatet dersom de får tilsyn eller opplæring i en sikker bruk av apparatet og farene knyttet til bruken. Ikke la barn leke med apparatet. Rengjøring og vedlikehold som er brukerens ansvar, må ikke utføres av barn med mindre de er under tilsyn.
- Pass på at barn ikke leker med apparatet.

- Dette apparatet er ikke egnet til bruk av personer (inkl. barn) med nedsatte fysiske, sensoriske eller psykiske evner, eller personer uten erfaring og kunnskap i bruk av apparatet med mindre de er overvåket og opplært.

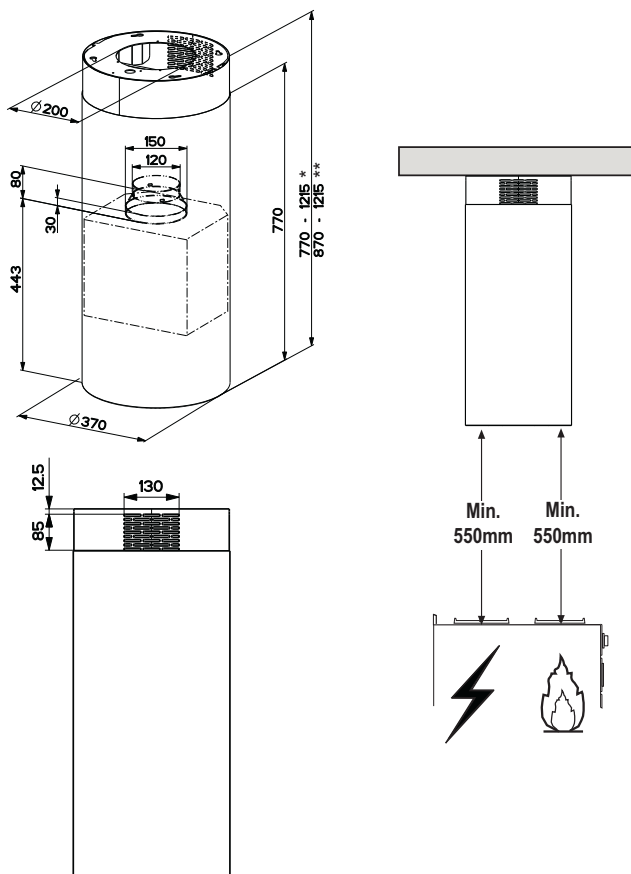
 De tilgjengelige delene kan bli veldig varme når platetopper/komfyrer er i bruk.

- Rengjør og/eller skift ut filtrene etter oppgitt intervall (brannfare). Se avsnittet Vedlikehold og rengjøring.
- Det må være en god utlufting i rommet når kjøkkenviften brukes samtidig med apparater som fungerer med gass eller andre forbrenningsstoffer (gjelder ikke apparater som kun fører luften ut i lokalet).

- Symbolet  på apparatet eller emballasjen angir at apparatet ikke skal kastes sammen med vanlig husholdningsavfall. Apparatet må leveres til et innsamlingscenter for resirkulering av elektrisk og elektronisk materiale. Ved å kassere dette apparatet på riktig måte, bidrar du til å forhindre de negative virkningene på miljøet og menneskehelsen som kan forårsakes av en feilaktig avfallshåndtering av dette apparatet. For mer informasjon om gjenvinning av dette apparatet, kontakt kommunen, renovasjonsselskapet eller forhandleren hvor apparatet ble kjøpt.

EGENSKAPER

Dimensjoner



* Mål for kjøkkenvifte i sugeversjon.

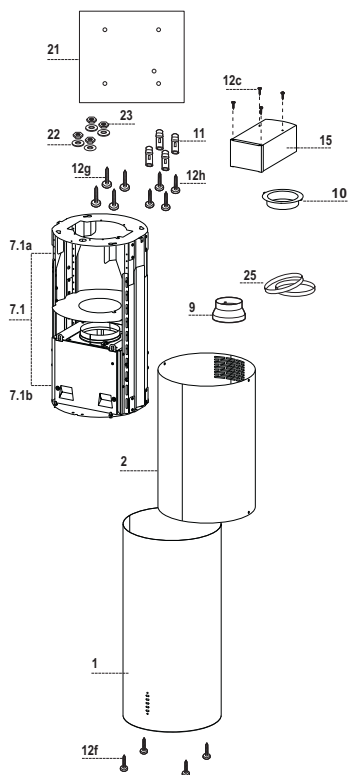
** Mål for kjøkkenvifte i filteringsversjon.

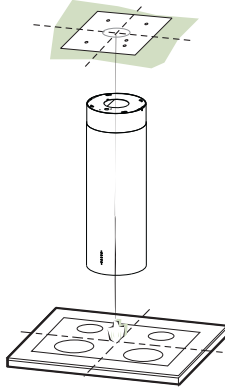
Deler

Ref.	Antall	Produktets deler
1	1	Kjøkkenviftens hoveddel komplett med: Kontroller, lys, filtre, nederste rørør
2	1	Øverste rørør
7.1	1	Uttrekkbart beslag med sugesystem; består av:
7.1a	1	Øverste beslag
7.1b	1	Nederste beslag
9	1	Reduksjonsflens med en diameter på 150-120 mm
10	1	Flens med en diameter på 120 mm
15	1	Luftutløpskopling for filteringsversjon
25		Slangeklemmer (ikke inkludert)

Ref.	Antall	Installasjonsdeler
11	4	Ekspanjonsplugger med en diameter på 10 mm
12c	4	Skruer 2,9 x 6,5
12f	4	Skruer M6 x 15
12g	4	Skruer M6 x 80
12h	4	Skruer 5,2 x 70
21	1	Boremal
22	4	Skiver med en diameter på 6,4 mm
23	4	Mutrer M6

Antall	Dokumentasjon
1	Bruksveiledning





Boring av hull i veggen og festing av konsollene

BORING AV HULL I TAKET/HYLLEN

- Ved hjelp av en blytråd må du merke av midten på platetoppen i taket/hyllen.
- Støtt boremalen **21** (følger med) til taket/hyllen. Midten på kjøkkenviften må passe sammen med det avmerkete midtpunktet, og midtlinjen til boremalen må være på linje med midtlinjen til platetoppen.
- Merk av midten til hullene til boremalen.
- Bor hull i de følgende punktene:
 - Betongtak: Alt etter hvilken type ekspansjonsplugg som brukes.
 - Teglsteinstak med lufterom mellom (tykkelsen på bærelaget er 20 mm): 10 mm i diameter. Før inn ekspansjonspluggene **11** (følger med) med en gang.
 - Trebjelker: Alt etter hvilken type skruer til tre som brukes.
 - Trehylle: 7 mm i diameter.
 - Passasje for nettkabelen: 10 mm i diameter.
 - Luftutløp (sugeversjon): Alt etter diameteren til tilkopling til det eksterne utløpsrøret.
- Skru inn to skruer på kryss og la dem stikke 4-5 mm ut fra taket:
 - Betongtak: Ekspansjonsplugg til betong (følger ikke med).
 - Teglsteinstak med lufterom mellom (tykkelsen på bærelaget er 20 mm): Skruer **12h** (følger med).
 - Trebjelker: Skruer til tre (følger ikke med).
 - Trehylle: Skruer **12g** med skiver **22** og mutrer **23** (følger med).

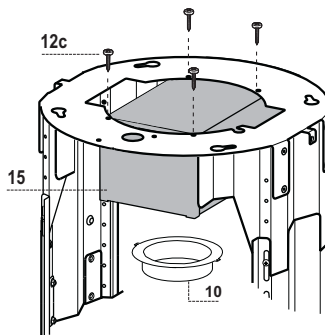
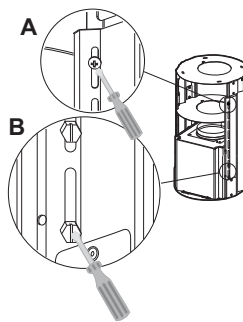
KLARGJØRING AV BESLAGET FOR FILTRERINGSVERSJON

Hvis kjøkkenviften installeres i filtreringsversjon, må alle nødvendige koplinger klargjøres i beslaget. For en lettere installasjon av delene til filtreringsversjonen må beslaget forlenges på følgende måte:

- Skru løs de to skruene som fester det øverste rørkrøret **2.1** til beslaget, og trekk ut rørkrøret.
- Skru løs de fire sikkerhetsskruene som er plassert opppe i skilleområdet til beslaget. (A)
- Skru løs de åtte metriske skruene som forener de to søylene som er plassert på sidene til beslaget. (B)

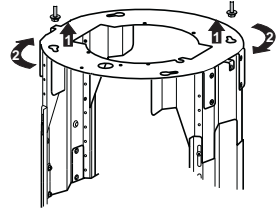
Installasjon av delene til filtreringsversjonen:

- Fest filtreringskoplingen **15** til den øverste delen av beslaget med de fire skruene **12c** som følger med.
- Roter flensen (diameter 120 mm) **10** slik at den festes på den nederste delen av filtreringskoplingen **15**.
- Før reduksjonsflensen **9** inn på utløpet til sugesystemet.
- Kople nå de to flensene med et rør. For å beregne rørets høyde er det nødvendig å anslå kjøkkenviftens høyde (mm) og trekke fra 615 mm. ($H \text{ rør} = H \text{ kjøkkenvifte} - 615$).
- Forleng beslaget slik at røret kan settes inn. Trekk beslaget tilbake slik at røret festes mellom de to flensene. Kontroller at beslagets høyde passer til ønsket høyde for kjøkkenviften ($H \text{ beslag} = H \text{ kjøkkenvifte} - 184$). Juster beslaget til ønsket høyde, og skru inn skruene igjen. For å garantere at beslaget er stabilt må du skru til de fire sikkerhetsskruene igjen i det siste tilgjengelige hullet.
- Fest røret ved hjelp av de slangeklemmene **25**.



FESTING AV BESLAGET

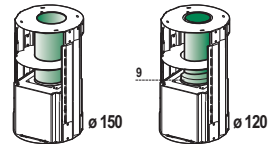
- Løft beslaget. Pass på at viseren som er plassert over platen til beslaget er på framsiden.
- Plasser festeåpningene til beslaget på de to skruene som er i taket og drei til midten av justeringsåpningen.
- Stram de to skruene og skru inn de to andre skruene (følger med). Før du strammer skruene helt er det mulig å utføre justeringer ved å dreie beslaget. Pass på at skruene ikke glir ut av justeringsåpningen.
- Beslaget må festes på en sikker måte i forhold til kjøkkenviftens vekt og eventuelle belastninger som følge av at du kan komme tilfeldig borti kjøkkenviftens sider. Når du er ferdig med å feste beslaget må du kontrollere at basen er stabil selv om beslaget bøyes.
- I alle tilfeller hvor taket ikke er tilstrekkelig kraftig ved opphengingsstedet, må du sørge for å forsterke taket med egnede plater og motplater festet til kraftige konstruksjonsdeler.



Tilkopling av luftutløpet for oppsugingsversjon

For installasjon av oppsugingsversjonen må man kople ventilatorhetten til et utførselsrør ved hjelp av et fast rør eller en slange med diameter på 150 eller 120 med mer. Dette kan installatøren velge fritt.

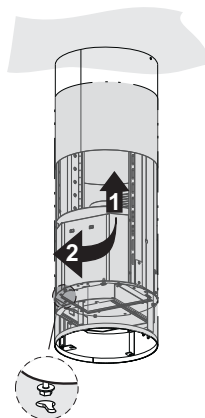
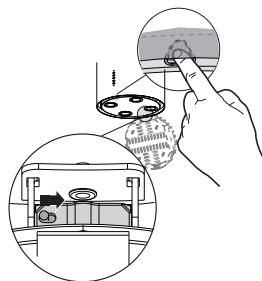
- For tilkopling av rør med en diameter på 120 mm må du føre inn reduksjonsflensen **9** på utløpet fra ventilatorhettens hoveddel.
- Fest rørene ved hjelp av de medfølgende rørfesteklemmene **25**.
- Fjern eventuelle aktive kullfilter.



Montering av røkrøret og festing av kjøkkenviftens hoveddel

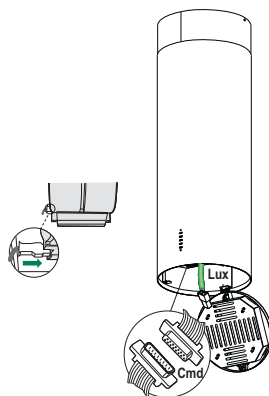
Når kjøkkenviften installeres i filtreringsversjon må røkrøret dreies med åpningene vendt oppover. I sugeversjon må åpningene være vendt nedover.

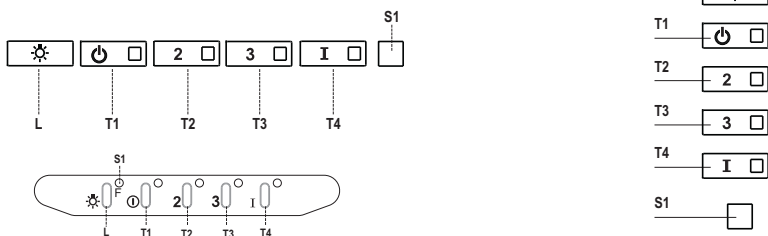
- Sett det øverste røkrøret inn nedenfra, og fest toppen til beslaget med de to skruene. I filtreringsversjon må man passe på at røkrørets åpninger stemmer med utløpet til filtreringskopling **15**.
- Åpne belysningsenheten ved å trekke den ut. La festebolten gli, og hekt enheten løs fra kjøkkenviften.
- Fjern filteret ved å skyve det mot baksiden av enheten og samtidig trekke det nedover.
- Fjern eventuelle aktive kullfiltre.
- Skru fast de fire skruene **12f** på riktig sted, slik at kjøkkenviftens hoveddel kan festes til beslaget. La det være et mellomrom på minst 4-5 mm mellom skruhodet og beslagets plate.
- Hekt kjøkkenviftens hoveddel fast til beslaget og drei den mot venstre helt til den stopper. Stram til skruene med en gang for å unngå at hoveddelen faller ned.



ELEKTRISK TILKOPLING

- Kople kjøkkenviften til strømmettet med en topolet bryter med en kontaktåpning på minst 3 mm.
- Kontroller at koplingsstykket til nettkabelen er satt riktig inn i stikkkontakten til sugesystemet.
- Kople koplingsstykket til kontrollene **Cmd**.
- Kople koplingsstykket til lysene **Lux** til stikkkontakten på baksiden av belysningsenhetens lokk.
- Monter det aktive kullfilteret for filtreringsversjonen.
- Gjenmonter fettfilteret og deretter belysningsenheten.





Kontrollpanel

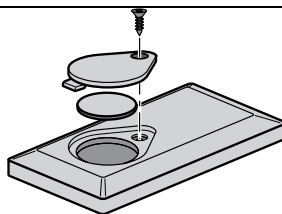
Knapp	LED	Funksjon
L	-	Slår belysningen på/av ved maks styrke.
T1	Tent konstant	Slår motoren på/av ved den første hastigheten.
T2	Tent konstant	Slår motoren på ved den andre hastigheten.
		Hvis du trykker på knappen i ca. 5 sekunder når motoren og belysningen er slått av, aktiveres alarmen for de aktive kullfiltrene, og tilhørende LED blinker to ganger. For å deaktivere alarmen, trykk på knappen igjen i 5 sekunder til LEDen kun blinker én gang.
T3	Tent konstant	Slår motoren på ved den tredje hastigheten.
		Hvis du trykker på knappen i ca. 3 sekunder når motoren og belysningen er slått av, tilbakestilles alarmen, og LEDen S1 blinker 3 ganger.
T4	Tent konstant	Slår motoren på ved den INTENSIVE hastigheten. Kjøkkenviften fungerer med den intensive hastigheten i 6 minutter. Når tiden er utløpt, går kjøkkenviften automatisk tilbake til den tidligere valgte hastigheten. Hvis denne hastigheten aktiveres mens motoren er slått av, slås kjøkkenviften av når tiden er utløpt.
		Hvis du trykker på knappen i 5 sekunder, aktiveres fjernkontrollen og tilhørende LED blinker to ganger. Hvis du trykker på knappen i 5 sekunder, deaktiveres fjernkontrollen og tilhørende LED blinker kun én gang.
S1	Tent konstant	Signalerer at de metalliske fettfiltrene er mettet og må vaskes. Alarmsignalet gis etter at kjøkkenviften har fungert i 100 timer. (Tilbakestilling, se avsnittet Vedlikehold).
	Blinker	Når den er aktivert, signalerer den at det aktive kullfilteret er mettet og må byttes ut. Samtidig må de metalliske fettfiltrene vaskes. Alarmsignalet for mettet aktivt kullfilter gis etter at kjøkkenviften har fungert i 200 timer. (Aktivering og tilbakestilling, se avsnittet Vedlikehold).

VEDLIKEHOLD

FJERNKONTROLL (EKSTRAUTSTYR)

Dette apparatet kan styres med en fjernkontroll med et 3 V CR2032 batteri (følger ikke med).

- Ikke plasser fjernkontrollen i nærheten av varmekilder.
- Ikke kast batteriene i naturen, men i de bestemte beholderne.



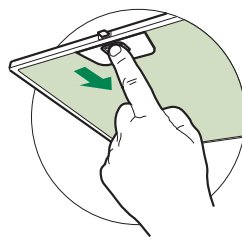
Metalliske fettfilter

Filtrene kan også vaskes i oppvaskmaskinen. De må vaskes når LEDen **S1** tennes, eller ca. hver andre måned eller oftere, avhengig av bruksforholdene.

RENGJØRING AV FILTRENE

Tilbakestilling av alarmsignalet

- Slå av belysningen og sugemotoren.
- Trykk på knappen **T3** i minst 3 sekunder, helt til LEDen blinker tre ganger.



Rengjøring av filterene

- Åpne belysningsenheten ved å trekke den ut.
- Fjern filteret ved å skyve det mot baksiden av enheten og samtidig trekke det nedover.
- Vask filteret. Pass på å ikke bøye det. La det tørke før det gjenmonteres. At filterets overflate endrer farge (noe som kan skje over tid) virker ikke negativt inn på filterets effektivitet.
- Gjenmonter filteret. Pass på at håndtaket er rettet mot den synlige utsiden.
- Lukk belysningsenheten igjen.

Aktive kullfilter (filtreringsversjon)

Dette filteret kan ikke vaskes eller regenereres. Det skal byttes ut når LEDen **S1** blinker eller minst hver fjerde måned. Alarmsignalet (hvis aktivert på forhånd) gis kun når sugemotoren er aktivert.

Aktivering av alarmsignalet

- For kjøkkenviften i filtreringsversjon skal alarmsignalet for mettede filter aktiveres når kjøkkenviften installeres, eller senere.
- Slå av belysningen og sugemotoren.
- Trykk på knappen **T2** i **5 sekunder**, helt til LEDen blinker to ganger.

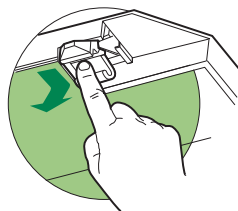
BYTTE

Tilbakestilling av alarmsignalet

- Slå av belysningen og sugemotoren.
- Trykk på knappen **T3** i minst 3 sekunder, helt til LEDen **F** blinker tre ganger.

Bytte av filteret

- Åpne belysningsenheten ved å trekke den ut.
- Ta ut de metalliske fettfiltrene.
- Fjern det mettede aktive kullfilteret ved å gripe inn på de dertil bestemte krokene.
- Hekt det nye filteret på i dets sete.
- Gjenmonter de metalliske fettfiltrene.
- Lukk belysningsenheten igjen.



Belysning

- Kontakt kundeservice for utbytting ("Kontakt kundeservice for kjøp").

TURVALLISUUSTIETOJA

i Lue tämä käyttöopas huolellisesti ennen laitteen asentamista ja käyttöä oman turvallisuutesi ja laitteen oikean toiminnan takaamiseksi. Pidä nämä ohjeet aina laitteen lähettyvillä, niiden täytyy seurata laitetta myös, jos se myydään tai luovutetaan kolmansille osapuolille. On tärkeää, että käyttäjät tuntevat laitteen toiminta- ja turvallisuusominaisuudet.

⚠ Johtojen liittäminen saa tehdä vain pätevä teknikko.

- Valmistaja ei vastaa väärästä asennuksesta tai käytöstä aiheutuneista vahingoista.
- Pienin turvallinen etäisyys keittotason ja liesituulettimen välillä on 650 mm (jotkut mallit voidaan asentaa alemmas, katso työ- ja asennusmittoja koskevaa kappaletta).
- Jos kaasukäyttöisen keittotason asennusohjeet määräävät, että etäisyyden on oltava yllä mainittua suurempi, ohjeita on noudatettava.
- Tarkista, että sähköverkon jännite vastaa liesituulettimen sisällä olevan arvokilven tietoja.
- Erotuskytkimet on asennettava kiinteään järjestelmään kaapelointijärjestelmiä koskevien määräysten mukaisesti.
- Luokan I laitteita varten on tarkistettava, että kodin sähköverkossa on sopiva maadoitus.
- Liitä liesituuletin savuhormiin putkella, jonka läpimitta on vähintään 120 mm. Savun poistoreitin on oltava mahdollisimman lyhyt.
- Kaikkia ilman poistoa koskevia määräyksiä on noudatettava.
- Älä liitä liesituuletinta savukanaviin, joiden kautta poistetaan palamishöyryjä (esimerkiksi lämmityskattilat, takat jne.).

- Jos liesituuletinta käytetään yhdessä muiden kuin sähkölaitteiden (esimerkiksi kaasulaitteiden) kanssa, on pystyttävä takaamaan riittävä huoneen tuuletus poistokaasujen paluuvirtauksen estämiseksi. Kun liesituuletinta käytetään yhdessä muiden kuin sähkölaitteiden kanssa, huoneen negatiivinen paine ei saa ylittää 0,04 mbar, jotta liesituuletin ei palauta höyryjä huoneeseen.
- Ilmaa ei saa poistaa sellaisen putken kautta, jota käytetään kaasulla tai muilla polttoaineilla toimivien laitteiden savun imemiseen.
- Jos virtajohto vahingoittuu, sen saa vaihtaa vain valmistaja tai huoltopalvelun teknikko.
- Kytke pistoke voimassa olevien määräysten mukaiseen ja saavutettavissa olevaan pistorasiaan.
- Savunpoistoa koskevien teknisten ja turvallisuuteen liittyvien toimenpiteiden suhteen on noudatettava tarkkaan paikallisten viranomaisten antamia määräyksiä.


⚠ VAROITUS: Poista suojakalvot ennen liesituulettimen asentamista.

- Käytä vain liesituulettimelle sopivia ruuveja ja kiinnitysosia.


⚠ VAROITUS: Jos ruuveja ja kiinnitysosia ei asenneta näiden ohjeiden mukaisesti, voi aiheutua sähköiskuvaara.

- Älä katso suoraan optisilla välineillä (kiikari, suurennuslasi...).
- Älä liekitä liesituulettimen alla: se voi aiheuttaa tulipalon.
- Yli 8-vuotiaat lapset ja psyykkisesti, fyysisesti tai sensorisesti rajoitteiset henkilöt tai kokemattomat ja taitamattomat henkilöt saavat käyttää tätä laitetta vain, jos heitä valvotaan ja heille on annettu tiedot laitteen turvallisesta käytöstä ja siihen liittyvistä vaaroista. Varmista, etteivät lapset pääse leikkimään laitteella. Lapset eivät saa tehdä käyttäjän puhdistus- ja huoltotoimenpiteitä ilman valvontaa.
- Valvo lapsia ja varmista, etteivät he pääse leikkimään laitteella.

- Tätä laitetta eivät saa käyttää henkilöt (lapset mukaan lukien), joiden mielen, ruumiin tai aistien terveys on heikentynyt tai joilla ei ole riittävää kokemusta ja tietoa, ellei heitä valvota tai ole valmennettu.

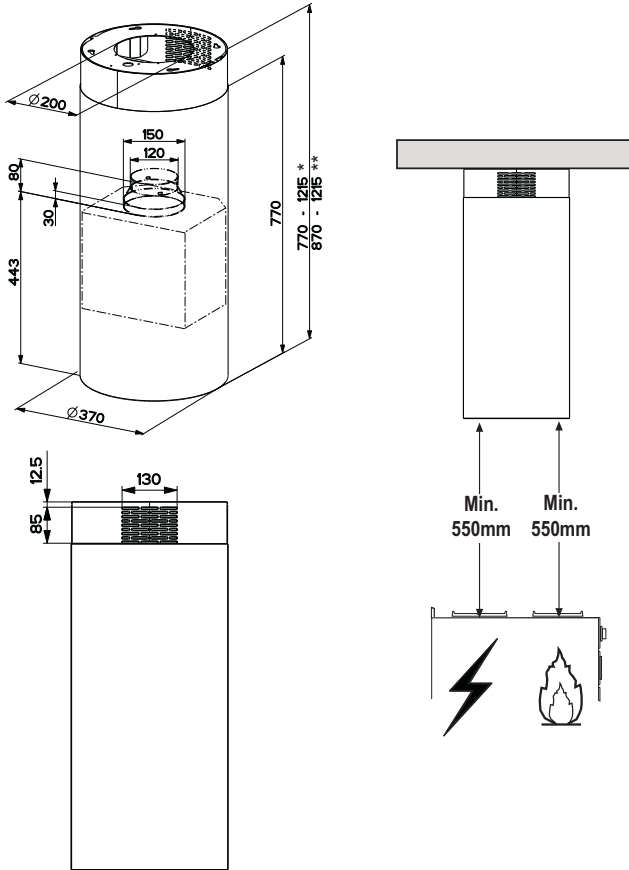
 Kosketettavissa olevat osat voivat tulla hyvin kuumiksi keittolaitteiden käytön aikana.

- Puhdista ja/tai vaihda suodattimet määrätyn ajan kuluttua (tulipalovaara). Katso kappaletta Huolto ja puhdistus.
- Tilassa täytyy olla asianmukainen tuuletus kun liesituuletinta käytetään samanaikaisesti kaasulla tai muilla polttoaineilla toimivien laitteiden kanssa (ei koske laitteita, jotka poistavat tilaan vain ilmaa).

- Merkki  tuotteessa tai sen pakkauksessa osoittaa, että tuotetta ei saa hävittää tavallisen kotitalousjätteen mukana. Tuote täytyy toimittaa asianmukaiseen sähköisten ja elektronisten osien keräyskeskukseen. Varmistamalla, että tuote hävitetään oikealla tavalla, on mahdollista auttaa välttämään ympäristöä ja henkilöiden terveyttä uhkaavia haittavaikutuksia, joita voi syntyä vääränlaisesta hävittämisestä. Lisätietoja tuotteen kierrättämisestä saat paikallisilta viranomaisilta, paikallisesta jätehuollosta tai liikkeestä, josta tuote on ostettu.

MITAT JA OSAT

Mitat



* Liesituulettimen imuversion mitat

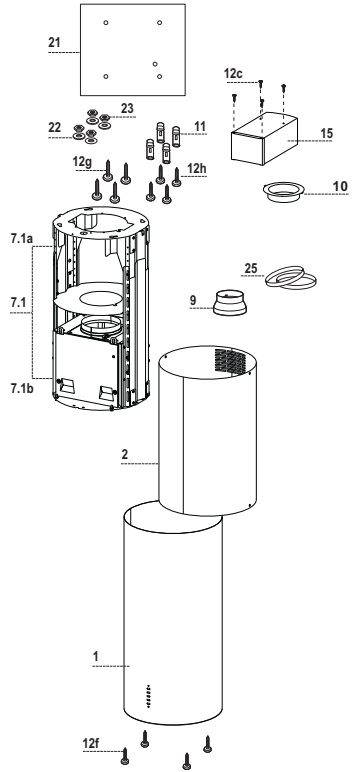
** Liesituulettimen suodatusversion mitat

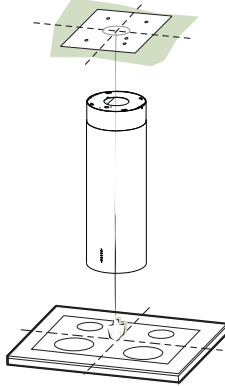
Osat

Viite	Lkm	Tuotteen osat
1	1	Liesituulettimen runko, johon kuuluu: Kytkimet, valo, suodattimet, alahorni
2	1	Ylähorni
7.1	1	Imurilla varustettu teleskooppiteline, johon kuuluu:
7.1a	1	Yläteline
7.1b	1	Alateline
9	1	Sovituslaippa ø 150-120 mm
10	1	Laippa ø 120 mm
15	1	Suodatusversion ilman ulostuloliitos
25		Kiinnittimet (ei kuulu toimitukseen)

Viite	Lkm	Asennuksen osat
11	4	Ruuvitulpat ø 10
12c	4	Ruuvit 2,9 x 6,5
12f	4	Ruuvit M6 x 15
12g	4	Ruuvit M6 x 80
12h	4	Ruuvit 5,2 x 70
21	1	Porausmalline
22	4	Välirenkaat ø 6,4
23	4	Mutterit M6

Lkm	Asiakirjat
1	Käyttöohjeet





Katon/hyllyn poraaminen ja kehikon kiinnitys

KATON/HYLLYN PORAAMINEN

- Merkitse luotilangan avulla keittotason keskipiste kattoon/hyllyy.
- Aseta kattoon/hyllyy toimitettu liesituulettimen malline **21** siten, että keskipiste tulee kohdalleen ja että keittotason ja mallineen sivut ovat samalla kohdalla.
- Merkitse mallineen reikien keskipisteet.
- Poraat reiät seuraavalla tavalla:
 - Massiivibetonikatto: käytettyjen betonimuuriankkurien mukaan.
 - Tiilinen välikatto, kestävä paksuus 20 mm: \varnothing 10 mm (laita heti paikalleen toimitetut tulpat **11**).
 - Puupalkkikatto: käytettyjen puuruuvien mukaan.
 - Puuhylly: \varnothing 7 mm.
 - Virtajohdon aukko: \varnothing 10 mm.
 - Ilman ulostulo (Imuversio): ulkopuolisen poistoputken halkaisijan mukaan.
- Ruuvaa kaksi ruuvia vastakkaisiin kulmiin ja jätä niiden kanta noin 4 - 5mm:n etäisyydelle seinästä:
 - Massiivibetoniin, betonimuuriankkurit, eivät kuulu toimitukseen.
 - Tiiliseen välikattoon, kestävä paksuus noin 20 mm, toimitetut ruuvit **12h**.
 - Puupalkkikattoon, puuruuvit, eivät kuulu toimitukseen.
 - Puuhyllyyn, toimitetut ruuvit **12g**, välirenkaat **22** ja mutterit **23**.

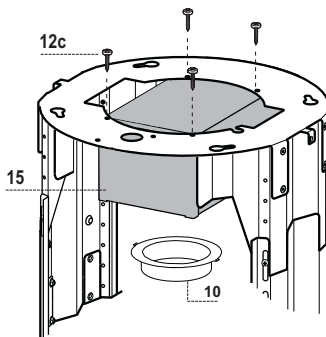
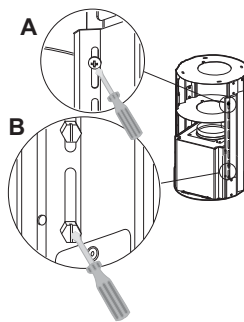
TELINEEN VALMISTELU SUODATUSLIITÄNTÄÄ VARTEN

Mikäli liesituuletin asennetaan suodatusstavassa, telineeseen on sijoitettava kaikki tämän version vaatimat liitokset. Suodatusversion osien asentamista varten telinettä täytyy pidentää seuraavalla tavalla:

- Ruuvaa auki ylhörmoin 2.1 kaksi kiinnitysruuvia ja irrota hormi.
- Ruuvaa auki neljä telineen irrotusalueen yläosan turvaruuvia. (A)
- Ruuvaa auki kahdeksan ruuvia, jotka kiinnittävät telineen sivuilla olevat kaksi pystytukea. (B)

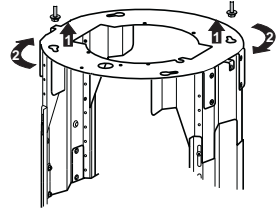
Osien asentaminen suodatusversiota varten:

- Kiinnitä suodatusliitos **15** telineen yläosaan 4 toimitetulla ruuvilla **12c**.
- Kierrä laippa **10** (Ø 120) suodatusliitoksen **15** alaosaan.
- Aseta sovituslaippa **9** imurin ulostuloon.
- Nyt nämä kaksi laippaa on liitettävä putkeen. Putken korkeuden määrittämiseksi on arvioitava liesituulettimen korkeus (mm) ja vähennettävä siitä 615 mm. (H putki = H liesituuletin-615).
- Pidennä telinettä sen verran, että voit työntää putken siihen ja laita se paikoilleen kiinnittämällä putki kahden laipan väliin. Varmista, että telineen korkeus vastaa liesituulettimen haluttua korkeutta (H teline = H liesituuletin - 184). Säädä telineen korkeus sopivaksi ja ruuvaa kiinni aikaisemmin irrottamasi ruuvit. Telineen tukevuuden parantamiseksi ruuvaa neljä turvaruuvia takaisin viimeiseen reikään.
- Kiinnitä putki toimitetuilla kiinnittimillä **25**.



TELINEEN KIINNITTÄMINEN

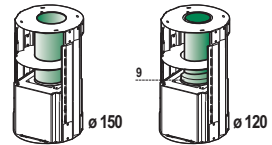
- Nosta teline varmistaen, että telineen laatassa oleva merkki on eteenpäin.
- Kiinnitä telineen aukot kahteen kattoon sijoitettuun ruuviin ja käännä säätöaukon keskipisteeseen saakka.
- Kiristä kaksi ruuvia ja ruuvaa paikoilleen toiset kaksi toimitettua ruuvia. Ennen ruuvien lopullista kiristämistä on mahdollista tehdä säätöjä kääntämällä telinettä. Varo, etteivät ruuvit irtoa säätöaukosta.
- Teline täytyy kiinnittää tukevasti sekä liesituulettimen painon että asennettuun laitteeseen mahdollisesti kohdistuvien sivukuormitusten mukaan. Kun kiinnitys on tehty, varmista että pohja on vakaa, vaikka telineeseen kohdistuisi taivutusrasitusta.
- Mikäli katto ei ole kiinnityskohdassa riittävän tukeva, asentajan täytyy vahvistaa sitä laatoilla ja vastalaatoilla, jotka kiinnitetään rakenteellisesti lujin osiin.



Ilman poisto imuversiossa

Asennettaessa liesituuletin imuversioina se liitetään poistoputkeen asentajan valinnan mukaan letkulla tai putkella, jonka läpimitta on 150 tai 120 mm.

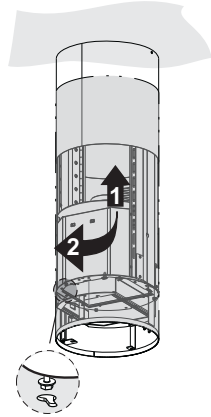
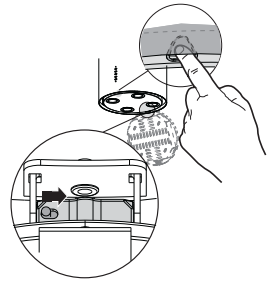
- Jos käytät putkea Ø 120 mm, laita liesituulettimen ulostuloaukkoon kavennusosa **9**.
- Kiinnitä putki ohessa toimitetuilla puristimilla **25**.
- Poista mahdolliset aktiivihiihihajuodattimet.



Hormin asennus ja liesituulettimen rungon kiinnittäminen

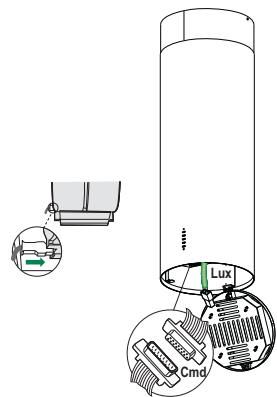
Hormi on käännettävä niin, että aukot ovat ylöspäin, jos liesituuletin asennetaan suodatustavassa. Imutavassa sen sijaan aukot ovat alaspäin.

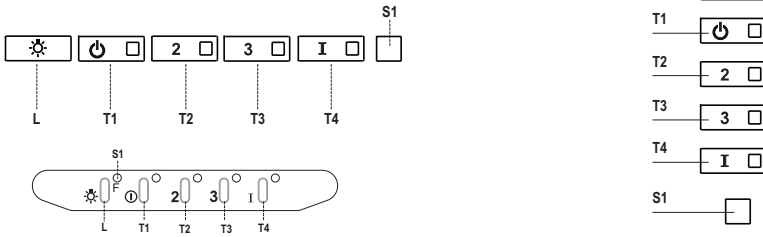
- Työnnä ylähormi alhaalta ylös ja kiinnitä se yläosasta telineeseen 2 aikaisemmin irrottamalla ruuvilla. Suodatusliitännässä on varmistettava, että hormin aukot ovat suodatusliitoksen **15** ulostulon kohdalla.
- Avaa valaistusryhmä vetämällä kielekkeestä ja irrota se liesituulettimen rungosta antamalla kiinnitystapin liukua ulos.
- Poista rasvasuodatin työntämällä sitä ryhmän takaosaan päin ja vetämällä samalla alas.
- Poista mahdolliset aktiivihiihajuosodattimet.
- Valmistele liesituulettimen rungon kiinnitys telineeseen ruuvaamalla 4 ruuvia **12f** omille paikoilleen. Jätä ruuvien kannan ja telineen laatan väliin ainakin 4-5 mm tilaa.
- Kiinnitä liesituulettimen runko telineeseen ja käännä vasempaan vasteeseen saakka. Kiristä ruuvit heti, jotta vältät liesituulettimen putoamisen vahingossa.



SÄHKÖLIITÄNTÄ

- Liitä liesituuletin sähköverkkoon asentamalla kaksinapainen kytkin, jonka koskettimien väli on vähintään 3 mm.
- Varmista, että virtajohdon liitin on oikein kiinnitetty imurin pistorasiaan.
- Liitä kytkimien liitin **Cmd**.
- Liitä valojen liitin **Lux** valaistusryhmän kannen takana olevaan pistorasiaan.
- Suodatusversiota varten asenna aktiivihiihajuosodatin.
- Aseta rasvasuodatin takaisin paikalleen ja sulje valaistusryhmä.





Käyttöpaneeli

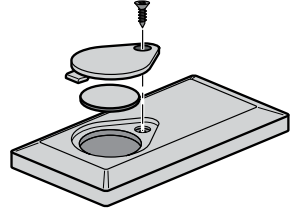
Painike	Merkkivalo	Toiminto
L	-	Sytyttää /sammuttaa valon suurimmalla kirkkaudella.
T1	Kiinteä	Käynnistää/sammuttaa moottorin ensimmäisellä nopeudella.
T2	Kiinteä	Käynnistää moottorin toisella nopeudella.
		Jos pidät painiketta painettuna noin 5 sekuntia kun kaikki toiminnot (moottori ja valo) on sammutettu, aktivoituu aktiivihiihluodattimen hälytys ja vastaava merkkivalo vilkkuu kaksi kertaa. Se poistetaan käytöstä painamalla painiketta uudelleen 5 sekunnin ajan, vastaava merkkivalo vilkkuu kerran.
T3	Kiinteä	Käynnistää moottorin kolmannella nopeudella.
		Jos pidät painiketta painettuna noin 3 sekuntia kun kaikki toiminnot (moottori ja valo) on sammutettu, tapahtuu kuittaus ja merkkivalo S1 vilkkuu kolme kertaa.
T4	Kiinteä	Käynnistää moottorin TEHONOPEUDELLA. Nopeus on ajastettu 6 minuutin ajaksi. Kun aika on kulunut järjestelmä palaa automaattisesti aikaisemmin valitulle nopeudelle. Jos käynnistät toiminnon moottorin ollessa sammutettu, määrätyn ajan kuluttua laite palaa tapaan OFF.
		Jos pidät painiketta painettuna 5 sekunnin ajan, kaukosäädin aktivoituu ja sen merkkivalo vilkkuu kaksi kertaa. Jos pidät painiketta painettuna 5 sekunnin ajan, kaukosäädin poistuu käytöstä ja sen merkkivalo vilkkuu vain kerran.
S1	Kiinteä	Osoittaa metallisten rasvasuodattimien täyttymisen hälytyksen. Suodattimet täytyy pestä. Hälytys käynnistyy liesituulettimen 100 käyttötunnin jälkeen. (Kuittaus, katso kappaletta Huolto)
	Vilkkuva	Osoittaa aktivoituessaan aktiivihiihlahusuodattimen täyttymisen hälytyksen. Suodatin täytyy vaihtaa ja metalliset rasvasuodattimet täytyy pestä. Aktiivihiihlahusuodattimen täyttymisen hälytys käynnistyy liesituulettimen 200 käyttötunnin jälkeen. (Aktivointi ja kuittaus, katso kappaletta Huolto)

HUOLTO

KAUKO-OHJAIN (LISÄVARUSTE)

Tätä laitetta voidaan ohjata kauko-ohjaimella, joka toimii 3 V paristolla, tyyppi CR2032 (ei kuulu toimitukseen).

- Älä laita kauko-ohjainta lämmönlähteiden lähelle.
- Älä jätä paristoja luontoon vaan laita ne asianmukaisesti keräysastioihin.



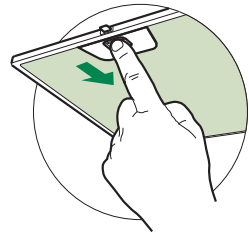
Metalliset rasvasuodattimet

Ne voidaan pestä astianpesukoneessa. Ne täytyy pestä kun merkkivalo **S1** syttyy tai vähintään 2 käyttökuukauden välein tai useammin, jos niitä käytetään paljon.

SUODATTIMIEN PUHDISTUS

Häilytyksen kuittaus

- Sammuta valo ja imumoottori.
- Paina painiketta **T3** ainakin 3 sekunnin ajan, kunnes led vilkkuu kolme kertaa.



Suodattimien puhdistus

- Avaa valaistusryhmä vetämällä kiinnikettä.
- Poista suodatin työntämällä sitä ryhmän takaosaan päin ja vetämällä samalla alas.
- Pese suodatin varoen taivuttamasta sitä ja anna sen kuivua ennen kuin laitat sen paikalleen (suodattimen väri voi ajan myötä muuttua, mutta se ei vaikuta tehoon).
- Asenna se paikalleen niin että kahva on näkyvässä ulkopuolella.
- Sulje valaistusryhmä.

Aktiivihiihijusuodatin (Suodatinversio)

Suodatinta ei voi pestä eikä uudistaa, se täytyy vaihtaa kun merkkivalo **S1** vilkkuu tai vähintään 4 kuukauden välein. Hälytys tapahtuu vain imumoottorin ollessa toiminnassa, jos hälytys on aktivoitu.

Hälytyksen aktivoiminen

- Liesituulettimien suodatinversiossa suodattimien täyttymisen hälytys täytyy aktivoida asennusvaiheessa tai myöhemmin.
- Sammuta valo ja imumoottori.
- Paina painiketta **T2** ainakin **5 sekunnin ajan**, kunnes led vilkkuu kaksi kertaa.

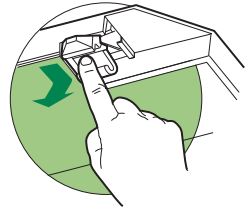
VAIHTO

Hälytyksen kuittaus

- Sammuta valo ja imumoottori.
- Paina painiketta **T3** ainakin 3 sekunnin ajan, kunnes led **F** vilkkuu kolme kertaa.

Suodattimen vaihtaminen

- Avaa valaistusryhmä vetämällä kiinnikettä.
- Irrota rasvasuodatin.
- Poista aktiivihiihijusuodatin irrottamalla se koukuista.
- Asenna uusi suodatin ja kiinnitä se paikalleen.
- Aseta metalliset rasvasuodattimet uudelleen paikoilleen.
- Sulje valaistusryhmä.



Valaistus

- Vaihtoa varten ota yhteys huoltopalveluun ("Hankintaa varten ota yhteys huoltopalveluun").

i Για τη δική σας ασφάλεια και για τη σωστή λειτουργία της συσκευής, παρακαλούμε να διαβάσετε με προσοχή τις παρούσες οδηγίες πριν την εγκατάσταση και τη θέση σε λειτουργία. Φυλάσσετε αυτές τις οδηγίες πάντα μαζί με τη συσκευή, ακόμα και σε περίπτωση μεταβίβασης σε τρίτους. Είναι σημαντικό οι χρήστες να γνωρίζουν όλα τα χαρακτηριστικά λειτουργίας και ασφάλειας της συσκευής.

! Η σύνδεση των καλωδίων πρέπει να γίνει από έναν αρμόδιο τεχνικό.

- Ο κατασκευαστής δεν μπορεί να θεωρηθεί υπεύθυνος για ενδεχόμενες ζημιές που οφείλονται σε ακατάλληλη εγκατάσταση ή χρήση.
- Η ελάχιστη απόσταση ασφαλείας μεταξύ της επιφάνειας των εστιών και του απορροφητήρα είναι 650 mm (Ορισμένα μοντέλα μπορούν να εγκατασταθούν σε μικρότερο ύψος. Ανατρέξτε στην παράγραφο με τις διαστάσεις λειτουργίας και εγκατάστασης).
- Αν οι οδηγίες εγκατάστασης της μονάδας εστιών με υγραέριο υποδεικνύουν ότι απαιτείται απόσταση μεγαλύτερη από εκείνη που αναφέρεται παραπάνω, είναι απαραίτητο να τις λάβετε υπόψη.
- Βεβαιωθείτε ότι η τάση του δικτύου αντιστοιχεί στην τιμή που αναγράφεται στην πινακίδα χαρακτηριστικών στο εσωτερικό του απορροφητήρα.
- Τα συστήματα διακοπής πρέπει να εγκατασταθούν στη μόνιμη εγκατάσταση σύμφωνα με τη νομοθεσία για τις εγκαταστάσεις καλωδίωσης.
- Για τις συσκευές Κλάσης I, βεβαιωθείτε ότι το οικιακό δίκτυο τροφοδοσίας είναι κατάλληλα γειωμένο.
- Συνδέστε τον απορροφητήρα στην καπνοδόχο με ένα σωλήνα με ελάχιστη διάμετρο 120 mm. Η διαδρομή των ατμών πρέπει να είναι όσο το δυνατόν συντομότερη.
- Πρέπει να τηρούνται όλοι οι κανονισμοί αναφορικά με την εκκένωση του αέρα.
- Μη συνδέετε τον απορροφητήρα σε αγωγούς απαγωγής καπναερίων που παράγονται από καύση (π.χ. λέβητες, τζάκια κλπ.).

- Αν χρησιμοποιείτε τον απορροφητήρα σε συνδυασμό με άλλες μη ηλεκτρικές συσκευές (π.χ. συσκευές υγραερίου), θα πρέπει να εξασφαλίσετε τον επαρκή αερισμό του χώρου ώστε να εμποδίσετε την επιστροφή των καπναερίων. Όταν ο απορροφητήρας της κουζίνας χρησιμοποιείται σε συνδυασμό με μη ηλεκτρικές συσκευές, η αρνητική πίεση του χώρου δεν πρέπει να υπερβαίνει τα 0,04 mbar έτσι ώστε να αποφεύγεται η επιστροφή των καπναερίων στο χώρο και η αναρρόφηση τους από τον απορροφητήρα.
- Ο αέρας δεν πρέπει να απάγεται μέσω ενός αγωγού που χρησιμοποιείται για την απαγωγή των καπναερίων από συσκευές καύσης που τροφοδοτούνται με αέριο ή άλλα καύσιμα.
- Το ηλεκτρικό καλώδιο, αν πάθει ζημιά, πρέπει να αντικατασταθεί από τον κατασκευαστή ή από έναν τεχνικό του σέρβις.
- Συνδέετε το φινιρίσμα σε μια πρίζα που συμμορφούται με τους ισχύοντες κανονισμούς και ελέγξτε το σημείο με εύκολη πρόσβαση.
- Όσον αφορά τα τεχνικά μέτρα και τα μέτρα ασφαλείας που πρέπει να εφαρμοστούν για την απαγωγή των καπναερίων, είναι σημαντικό να τηρούνται σχολαστικά οι κανονισμοί των τοπικών φορέων.


⚠ ΠΡΟΕΙΔΟΠΟΙΗΣΗ: πριν εγκαταστήσετε τον απορροφητήρα, αφαιρέστε τις προστατευτικές μεμβράνες.


- Χρησιμοποιείτε μόνο βίδες και εξαρτήματα κατάλληλου τύπου για τον απορροφητήρα.

⚠ ΠΡΟΕΙΔΟΠΟΙΗΣΗ: η μη τοποθέτηση των βιδών και των συστημάτων στερέωσης σύμφωνα με τις παρούσες οδηγίες, μπορεί να προκαλέσει ηλεκτροπληξία.

- Μην κοιτάζετε απευθείας με οπτικά όργανα (κιάλια, μεγεθυντικός φακός...).
- Μην μαγειρεύετε φαγητά φλαμπέ κάτω από τον απορροφητήρα: μπορεί να προκληθεί πυρκαγιά.
- Αυτή η συσκευή μπορεί να χρησιμοποιηθεί από παιδιά ηλικίας άνω των 8 ετών και από άτομα με μειωμένες ψυχικές ή διανοητικές ικανότητες, ή από άτομα χωρίς πείρα και επαρκή γνώση, αρκεί να επιβλέπονται και εκπαιδεύονται στην ασφαλή χρήση της συσκευής και στους κινδύνους που απορρέουν από αυτή. Βεβαιωθείτε ότι τα παιδιά δεν παίζουν με τη συσκευή. Ο καθαρισμός και η συντήρηση δεν πρέπει να εκτελούνται από παιδιά, εκτός εάν επιβλέπονται.
- Τα παιδιά πρέπει να επιβλέπονται ώστε να εξασφαλιστεί ότι δεν παίζουν με τη συσκευή.

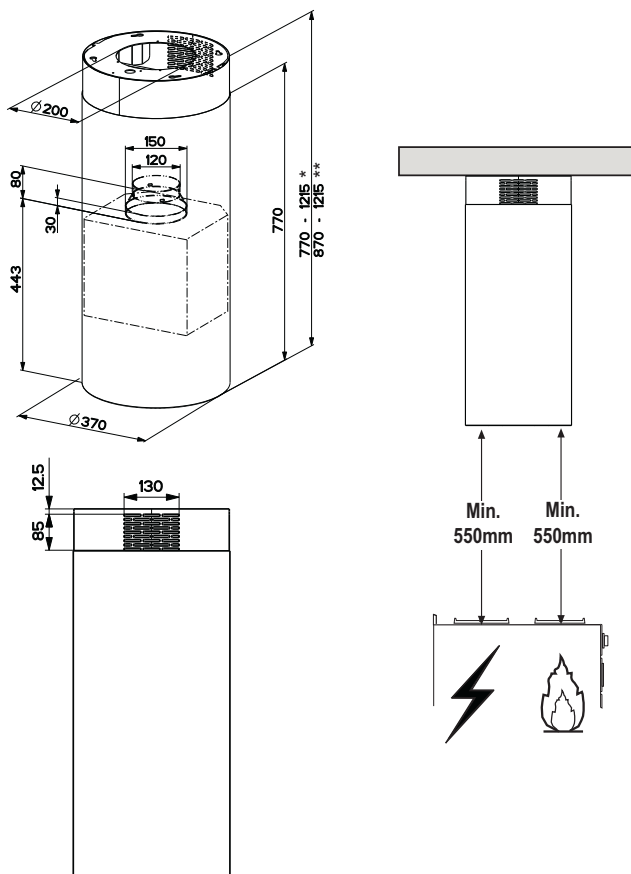
- Η συσκευή δεν πρέπει να χρησιμοποιείται από άτομα (συμπεριλαμβανομένων των παιδιών) με μειωμένες ψυχικές ή διανοητικές ικανότητες, ή από άτομα χωρίς πείρα και επαρκή γνώση, εκτός εάν ελέγχονται και εκπαιδεύονται.

 Τα προσβάσιμα μέρη μπορεί να έχουν υψηλή θερμοκρασία κατά τη χρήση των συσκευών μαγειρέματος.

- Καθαρίζετε ή/και αντικαθιστάτε τα φίλτρα μετά την καθορισμένη χρονική περίοδο (κίνδυνος πυρκαγιάς). Βλέπε παράγραφο Συντήρηση και καθαρισμός.
- Πρέπει να υπάρχει κατάλληλος αερισμός στο χώρο όταν ο απορροφητήρας χρησιμοποιείται ταυτόχρονα με συσκευές που χρησιμοποιούν αέριο ή άλλα καύσιμα (δεν ισχύει για συσκευές που απάγουν αποκλειστικά τον αέρα στο χώρο).
- Το σύμβολο  πάνω στο προϊόν ή πάνω στη συσκευασία του υποδεικνύει ότι το προϊόν δεν πρέπει να διατίθεται σαν ένα συνηθισμένο οικιακό απόρριμμα. Το προϊόν προς διάθεση πρέπει να παραδίδεται σε ένα κατάλληλο κέντρο συλλογής για την ανακύκλωση των ηλεκτρικών και ηλεκτρονικών συσκευών. Φροντίζοντας για τη σωστή διάθεση αυτού του προϊόντος, συμβάλλετε στην αποφυγή πιθανών αρνητικών επιπτώσεων για το περιβάλλον και την υγεία, που μπορεί να οφείλονται στην ακατάλληλη διάθεσή του. Για λεπτομερέστερες πληροφορίες σχετικά με την ανακύκλωση αυτού του προϊόντος, απευθυνθείτε στο Δήμο, στην τοπική υπηρεσία συλλογής απορριμμάτων ή στο κατάστημα από το οποίο αγοράσατε το προϊόν.

ΧΑΡΑΚΤΗΡΙΣΤΙΚΑ

Διαστάσεις

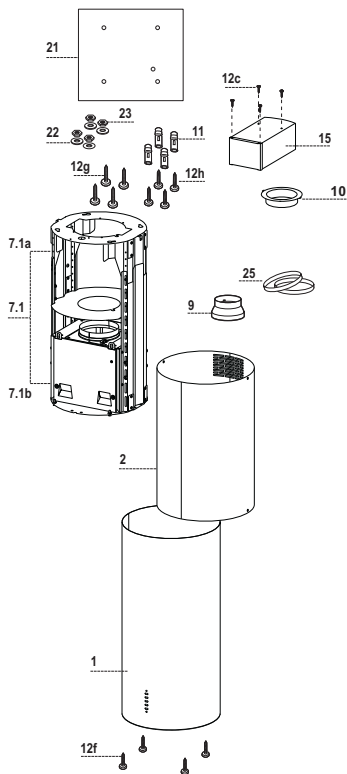


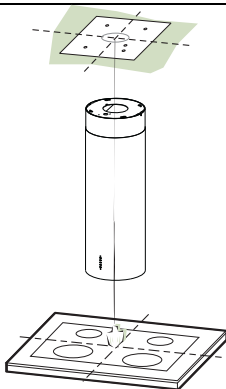
* Διαστάσεις για μοντέλο απαγωγής.

** Διαστάσεις για μοντέλο ανακύκλωσης.

Εξαρτήματα

Αναφ. Ποσ.	Εξαρτήματα της συσκευής
1	1 Σώμα απορροφητήρα με: Χειριστήρια, Φωτισμό, Φίλτρα, Κάτω καμινάδα
2	1 Πάνω καμινάδα
7.1	1 Τηλεσκοπικός στύλος με απορροφητήρα, αποτελούμενος από:
7.1a	1 Πάνω στύλος
7.1b	1 Κάτω στύλος
9	1 Φλάντζα συστολής Φ 150-120 mm
10	1 Φλάντζα Φ 120 mm
15	1 Ρακόρ εξόδου αέρα ανακύκλωσης
25	Κολάρα (δεν περιλαμβάνεται)
Αναφ. Ποσ.	Εξαρτήματα για την εγκατάσταση
11	4 Ούπα Φ 10
12c	4 Βίδες 2,9 x 6,5
12f	4 Βίδες M6 x 15
12g	4 Βίδες M6 x 80
12h	4 Βίδες 5,2 x 70
21	1 Υπόδειγμα διάτρησης
22	4 Ροδέλες Φ 6,4
23	4 Παξιμάδια M6
Ποσ.	Έντυπα
1	1 Εγχειρίδιο οδηγιών





Διάτρηση οροφής/ραφιού και στερέωση στύλου

ΔΙΑΤΡΗΣΗ ΟΡΟΦΗΣ/ΡΑΦΙΟΥ

- Με τη βοήθεια ενός νήματος στάθμης σημειώστε πάνω στην οροφή/ράφι στήριξης το κέντρο της επιφάνειας των εστιών.
- Ακουμπήστε στην οροφή/ράφι το υποδείγμα διάτρησης **21** που παρέχεται, έτσι ώστε το κέντρο του να συμπέσει με το κέντρο που έχετε σημαδεύσει και ευθυγραμμίστε τους άξονες του υποδείγματος με τους άξονες της επιφάνειας των εστιών.
- Σημειώστε τα κέντρα των οπών του υποδείγματος.

Τρυπήστε τα ακόλουθα σημεία:

- Οροφή από συμπαγές σκυρόδεμα: ανάλογα με τα ούπα για σκυρόδεμα που χρησιμοποιούνται.
- Οροφή από τούβλα με αεροθάλαμο, πάχους 20 mm: Φ 10 mm (τοποθετήστε αμέσως τα ούπα του εξοπλισμού **11**).
- Οροφή από ξύλινα δοκάρια: ανάλογα με τις ξυλόβιδες που χρησιμοποιούνται.
- Ξύλινο ράφι: Φ 7 mm.
- Διέλευση του ηλεκτρικού καλωδίου τροφοδοσίας: Φ 10 mm.
- Έξοδος αέρα (μοντέλο απαγωγής): ανάλογα με τη διάμετρο της σύνδεσης στο σωλήνα εξωτερικής εκκένωσης.

Βιδώστε σταυρωτά δύο βίδες αφήνοντας 4-5 mm από την οροφή:

- για συμπαγές σκυρόδεμα, ούπα για σκυρόδεμα, δεν παρέχονται.
- για κατασκευή από τούβλα με αεροθάλαμο, πάχους 20 mm περίπου, βίδες 12h, που παρέχονται.
- για ξύλινα δοκάρια, ξυλόβιδες, δεν παρέχονται.
- για ξύλινο ράφι, βίδες 12g με ροδέλες 22 και παξιμάδια 23, που παρέχονται.

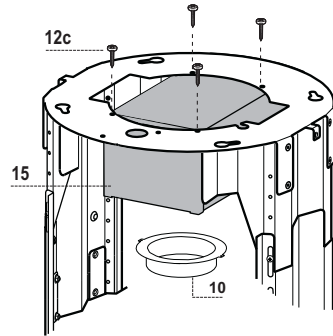
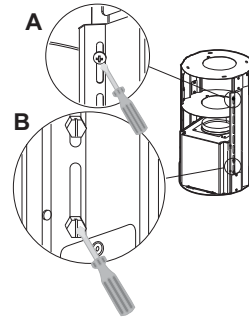
ΠΡΟΕΤΟΙΜΑΣΙΑ ΤΟΥ ΣΤΥΛΟΥ ΓΙΑ ΣΥΝΔΕΣΗ ΑΝΑΚΥΚΛΩΣΗΣ

Σε περίπτωση εγκατάστασης του μοντέλου ανακύκλωσης, πρέπει να τοποθετήσετε στο στύλο όλα τα αναγκαία ρακόρ για αυτό το μοντέλο. Για να διευκολύνετε την εγκατάσταση των εξαρτημάτων για το μοντέλο ανακύκλωσης, πρέπει να προεκτείνετε το στύλο με τον ακόλουθο τρόπο:

- Ξεβιδώστε τις δύο βίδες που συγκρατούν την πάνω καμινάδα **2.1** στο στύλο και βγάλτε την καμινάδα.
- Ξεβιδώστε τις τέσσερις βίδες ασφαλείας στο πάνω μέρος της ζώνης διαχωρισμού του στύλου. (A)
- Ξεβιδώστε τις οκτώ βίδες μετρικού σπειρώματος που ενώνουν τις δύο κολόνες στα πλευρά του στύλου. (B)

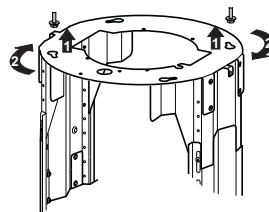
Εγκατάσταση εξαρτημάτων για μοντέλο ανακύκλωσης:

- Στερεώστε το ρακόρ ανακύκλωσης **15** στο πάνω μέρος του στύλου χρησιμοποιώντας τις 4 βίδες **12c** του εξοπλισμού.
- Συνδέστε περιστρέφοντας τη φλάντζα (Φ120) **10** στο κάτω μέρος του ρακόρ ανακύκλωσης **15**.
- Τοποθετήστε τη φλάντζα συστολής **9** στην έξοδο της μονάδας αναρρόφησης.
- Στο σημείο αυτό πρέπει να συνδέσετε τις δύο φλάντζες με ένα σωλήνα. Για να υπολογίσετε το μήκος του σωλήνα πρέπει να μετρήσετε το ύψος του απορροφητήρα (mm) και να αφαιρέσετε 615 mm. (H σωλήνα = H απορροφητήρα-615).
- Προεκτείνετε το στύλο όσο χρειάζεται για να επιτραπεί η είσοδος του σωλήνα και τοποθετήστε τον πάλι ασφαρίζοντας το σωλήνα ανάμεσα στις δύο φλάντζες. Ελέγξτε εάν το ύψος του στύλου είναι κατάλληλο για το επιθυμητό ύψος του απορροφητήρα (H στύλου = H απορροφητήρα - 184). Ρυθμίστε το επιθυμητό ύψος του στύλου και βιδώστε τις βίδες που αφαιρέσατε προηγουμένως. Για να εξασφαλίσετε μεγαλύτερη ευστάθεια του στύλου, βιδώστε τις τέσσερις βίδες ασφαλείας στην τελευταία διαθέσιμη τρύπα.
- Στερεώστε το σωλήνα με τα κολάρα **25** που παρέχονται.



ΣΤΕΡΕΩΣΗ ΣΤΥΛΟΥ

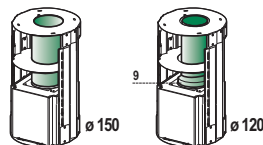
- Ανασηκώστε το στύλο προσεκτικά έτσι ώστε ο δείκτης πάνω από την πλάκα του στύλου να βρίσκεται στο μπροστινό μέρος.
- Προσαρμόστε τα ανοίγματα του στύλου στις δύο βίδες που τοποθετήσατε προηγουμένως στην οροφή και γυρίστε έως το κέντρο του ανοίγματος ρύθμισης.
- Σφίξτε τις δύο βίδες και βιδώστε τις άλλες δύο βίδες του εξοπλισμού. Πριν σφίξετε οριστικά τις βίδες, μπορείτε να κάνετε ρυθμίσεις γυρνώντας το στύλο, έτσι ώστε οι βίδες να μην εξέλθουν από την έδρα του ανοίγματος ρύθμισης.
- Η στερέωση του στύλου πρέπει να είναι ασφαλής σε σχέση τόσο με το βάρος του απορροφητήρα όσο και στις καταπονήσεις που οφείλονται στην ενδεχόμενη πλευρική μετατόπιση της συσκευής. Στο τέλος της στερέωσης βεβαιωθείτε ότι η βάση είναι σταθερή ακόμα και σε περίπτωση κάμψης του στύλου.
- Σε περίπτωση που η οροφή δεν είναι αρκετά ανθεκτική στο σημείο ανάρτησης, ο εγκαταστάτης θα πρέπει να την ενισχύσει με κατάλληλα αγκυρωμένα ελάσματα σε ανθεκτικά δομικά σημεία.



Συνδέσεις ΕΞΟΔΟΣ ΑΕΡΑ ΜΟΝΤΕΛΟΥ ΑΠΑΓΩΓΗΣ

Για την εγκατάσταση του μοντέλου απαγωγής, συνδέστε τον απορροφητήρα στο σωλήνα εξόδου με έναν άκαμπτο ή εύκαμπτο σωλήνα Φ 150 ή 120 mm, η επιλογή του οποίου επαφίεται στον εγκαταστάτη.

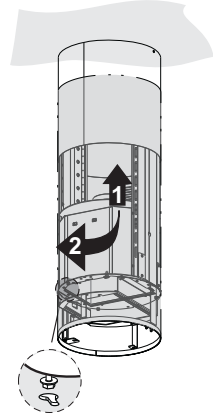
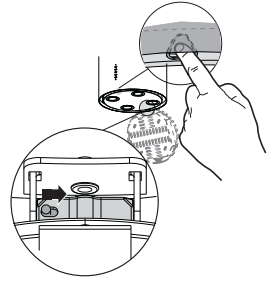
- Για σύνδεση με σωλήνα ο 120 mm, τοποθετήστε τη φλάντζα συστολής **9** στην έξοδο του σώματος του απορροφητήρα.
- Στερεώστε το σωλήνα με τα κολάρα **25** που παρέχονται.
- Αφαιρέστε τυχόν φίλτρο ενεργού άνθρακα.



Τοποθέτηση καμινάδας και στερέωση σώματος απορροφητήρα

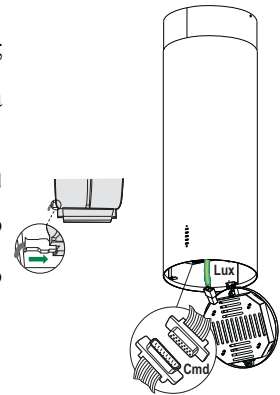
Η καμινάδα πρέπει να περιστραφεί με τα ανοίγματα προς τα πάνω σε περίπτωση εγκατάστασης μοντέλου ανακύκλωσης, ενώ τα ανοίγματα [πρέπει να βρίσκονται προς τα κάτω σε περίπτωση εγκατάστασης μοντέλου απαγωγής.

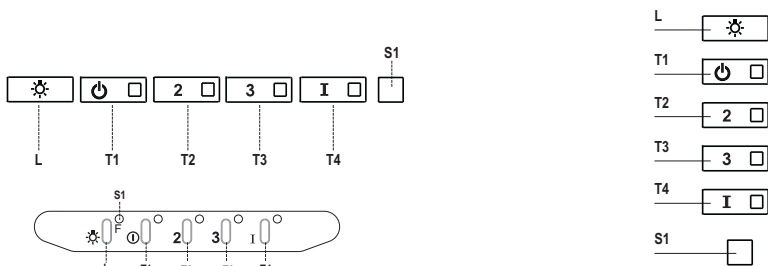
- Περάστε από πάνω προς τα κάτω την πάνω καμινάδα και στερεώστε την στο πάνω μέρος στο στύλο με τις 2 βίδες που αφαιρέσατε προηγουμένως. Σε περίπτωση εγκατάστασης του μοντέλου απαγωγής τα ανοίγματα της καμινάδας πρέπει να συμπίπτουν με την έξοδο του ρακόρ ανακύκλωσης **15**.
- Ανοίξτε το φωτιστικό τραβώντας το στην ειδική εγκοπή, ελευθερώστε το από το σώμα του απορροφητήρα μετακινώντας τον ειδικό πείρο στερέωσης.
- Βγάλτε το φίλτρο για λίπη πιέζοντας προς το πίσω μέρος της συσκευής και τραβώντας ταυτόχρονα προς τα κάτω.
- Αφαιρέστε τυχόν φίλτρα ενεργού άνθρακα.
- Στερεώστε το σώμα του απορροφητήρα στο στύλο βιδώνοντας τις 4 βίδες **12f** στις ειδικές υποδοχές. Αφήστε μια απόσταση τουλάχιστον 4-5 mm μεταξύ της κεφαλής της βίδας και της πλάκας του στύλου.
- Στερεώστε το σώμα του απορροφητήρα στο στύλο και γυρίστε αριστερά μέχρι τέρμα, στη συνέχεια σφίξτε αμέσως τις βίδες ώστε να αποτρέψετε την κατά λάθος πτώση του σώματος του απορροφητήρα.



ΗΛΕΚΤΡΙΚΗ ΣΥΝΔΕΣΗ

- Συνδέστε τον απορροφητήρα στο δίκτυο παρεμβάλλοντας διπολικό διακόπτη με άνοιγμα επαφών τουλάχιστον 3 mm.
- Βεβαιωθείτε ότι ο συνδετήρας του ηλεκτρικού καλωδίου έχει συνδεθεί σωστά στην υποδοχή της μονάδα αναρρόφησης.
- Συνδέστε το συνδετήρα των χειριστηρίων **Cmd**.
- Συνδέστε το συνδετήρα για τα σποτάκια **Lux** στην υποδοχή που υπάρχει πίσω από το καπάκι του φωτιστικού.
- Για το μοντέλο ανακύκλωσης τοποθετήστε το φίλτρο ενεργού άνθρακα.
- Τοποθετήστε το φίλτρο για λίπη και στη συνέχεια το φωτιστικό.





Πίνακας χειριστηρίων

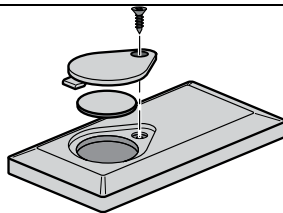
Πλήκτρο	Led	Λειτουργία
L	-	Ανάβει/Σβήνει τα φώτα στη μέγιστη φωτεινότητα.
T1	Σταθερό	Ανάβει/Σβήνει το μοτέρ στην πρώτη ταχύτητα.
T2	Σταθερό	Ανάβει το μοτέρ στη δεύτερη ταχύτητα.
		Κρατώντας το πλήκτρο πατημένο για περίπου 5 δευτερόλεπτα, όταν όλα τα φορτία είναι σβηστά (μοτέρ+φώτα), ενεργοποιείται ο συναγερμός των φίλτρων ενεργού άνθρακα εμφανίζοντας μια διπλή αναλαμπή του αντίστοιχου Led. Για την απενεργοποίηση, πιέστε και πάλι το πλήκτρο για άλλα 5 δευτερόλεπτα εμφανίζοντας μια αναλαμπή του αντίστοιχου Led.
T3	Σταθερό	Ανάβει το μοτέρ στην τρίτη ταχύτητα.
		Κρατώντας το πλήκτρο πατημένο για περίπου 3 δευτερόλεπτα, όταν όλα τα φορτία είναι σβηστά (μοτέρ+φώτα), επιτυγχάνεται ο μηδενισμός εμφανίζοντας μια τριπλή αναλαμπή του Led S1.
T4	Σταθερό	Ανάβει το μοτέρ στην ENTONH ταχύτητα. Η ταχύτητα αυτή ενεργοποιείται με χρονοδιακόπτη 6 λεπτών. Με την πάροδο του χρόνου, το σύστημα επανέρχεται αυτόματα στην επιλεγμένη ταχύτητα. Αν ενεργοποιηθεί με το μοτέρ σβηστό, με την πάροδο του παραπάνω χρόνου πηγαίνει στη λειτουργία OFF.
		Κρατώντας πατημένο για 5 δευτερόλεπτα ενεργοποιείται το τηλεχειριστήριο εμφανίζοντας μια διπλή αναλαμπή του ίδιου led. Κρατώντας το πλήκτρο πατημένο για 5 δευτερόλεπτα απενεργοποιείται το τηλεχειριστήριο εμφανίζοντας την αναλαμπή του αντίστοιχου led μία μόνο φορά.
S1	Σταθερό	Επισημαίνει το συναγερμό κορεσμού των μεταλλικών φίλτρων για λίπη και ότι πρέπει να τα πλύνετε. Ο συναγερμός ενεργοποιείται μετά από 100 ώρες λειτουργίας του απορροφητήρα. (Μηδενισμός βλέπε παράγρ. Συντήρηση)
	Αναβοσβήνει	Επισημαίνει, όταν ανάβει, το συναγερμό κορεσμού του φίλτρου ενεργού άνθρακα, που πρέπει να αντικατασταθεί. Πρέπει επίσης να πλύνετε και τα μεταλλικά φίλτρα για λίπη. Ο συναγερμός κορεσμού του φίλτρου ενεργού άνθρακα ενεργοποιείται μετά από 200 ώρες λειτουργίας του απορροφητήρα. (Ενεργοποίηση και Μηδενισμός βλέπε παράγρ. Συντήρηση)

ΣΥΝΤΗΡΗΣΗ

ΤΗΛΕΧΕΙΡΙΣΤΗΡΙΟ (προαιρετικό)

Η συσκευή ελέγχεται και με τηλεχειριστήριο που δέχεται μια μπαταρία των 3 V τύπου CR2032 (δεν περιλαμβάνεται).

- Μη βάζετε το τηλεχειριστήριο κοντά σε πηγές θερμότητας.
- Μην πετάτε τις μπαταρίες στο περιβάλλον, αλλά μόνο στους ειδικούς κάδους.



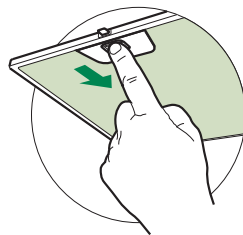
Μεταλλικά φίλτρα για λίπη

Μπορούν να πλυθούν στο πλυντήριο πιάτων και απαιτούν πλύσιμο όταν ανάβει το Led **S1** ή τουλάχιστον κάθε 2 μήνες χρήσης ή συχνότερα σε περίπτωση ιδιαίτερα συχνής χρήσης.

ΚΑΘΑΡΙΣΜΟΣ ΦΙΛΤΡΩΝ

Μηδενισμός του συναγερμού

- Σβήστε τα φώτα και το μοτέρ αναρρόφησης.
- Πιέστε το πλήκτρο **T3** για τουλάχιστον 3 δευτερόλεπτα, μέχρι την τριπλή αναλαμπή επιβεβαίωσης του Led.



Καθαρισμός φίλτρων

- Ανοίξτε το φωτιστικό τραβώντας το στην ειδική εγκοπή.
- Βγάλτε το φίλτρο πιέζοντας προς το πίσω μέρος της συσκευής και τραβώντας ταυτόχρονα προς τα κάτω.
- Πλύνετε το φίλτρο χωρίς να το στραβώσετε και αφήστε το να στεγνώσει πριν το τοποθετήσετε στη θέση του (η ενδεχόμενη αλλαγή χρώματος της επιφάνειας του φίλτρου με την πάροδο του χρόνου, δεν επηρεάζει με κανένα τρόπο την απόδοσή του).
- Τοποθετήστε το έτσι ώστε η λαβή να παραμείνει προς το εξωτερικό μέρος.
- Κλείστε το φωτιστικό.

Φίλτρα ενεργού άνθρακα για οσμές (Μοντέλο ανακύκλωσης)

Δεν μπορεί να πλυθεί και να αναγεννηθεί και πρέπει να αντικαθίσταται όταν αναβοσβήνει το led **S1** ή τουλάχιστον κάθε 4 μήνες. Η σήμανση συναγερμού, αν έχει προηγουμένως ενεργοποιηθεί, εμφανίζεται μόνον όταν λειτουργεί το μοτέρ αναρρόφησης.

Ενεργοποίηση του συναγερμού

- Στους απορροφητήρες μοντέλο ανακύκλωσης, η σήμανση του συναγερμού κορεσμού φίλτρων ενεργοποιείται κατά την εγκατάσταση ή στη συνέχεια.
- Σβήστε τα φώτα και το μοτέρ αναρρόφησης.
- Πιέστε για **5 δευτερόλεπτα** το πλήκτρο **T2** μέχρι τη διπλή αναλαμπή επιβεβαίωσης του Led:

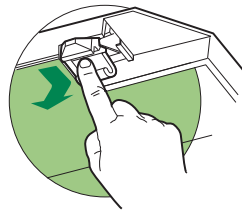
ΑΝΤΙΚΑΤΑΣΤΑΣΗ

Μηδενισμός του συναγερμού

- Σβήστε τα φώτα και το μοτέρ αναρρόφησης.
- Πιέστε το πλήκτρο **T3** για τουλάχιστον 3 δευτερόλεπτα, μέχρι την τριπλή αναλαμπή επιβεβαίωσης του Led.

Αντικατάσταση φίλτρου

- Ανοίξτε το φωτιστικό τραβώντας την ειδική εγκοπή.
- Αφαιρέστε το φίλτρο για λίπη
- Βγάλτε το κορεσμένο φίλτρο ενεργού άνθρακα αφού το ελευθερώσετε από τα στηρίγματα.
- Τοποθετήστε το νέο φίλτρο ενεργού άνθρακα στη θέση του.
- Τοποθετήστε το φίλτρο για λίπη και το φωτιστικό.



Φωτισμός

- Για την αντικατάσταση απευθυνθείτε στο Σέρβις ("Για την αγορά απευθυνθείτε στο Σέρβις").

ИНФОРМАЦИЯ ПО БЕЗОПАСНОСТИ

i В целях собственной безопасности и для правильной работы прибора рекомендуется внимательно прочитать руководство, прежде чем приступать к его установке и вводу в действие. Храните руководство всегда вместе с прибором также в случае передачи его третьим лицам. Знание пользователями всех параметров работы и безопасности прибора имеет большое значение.

⚠ Подключение электрических проводов должно выполняться компетентным специалистом.

- Изготовитель не несет ответственность за убытки, возникающие в результате неправильной установки или эксплуатации прибора.
- Безопасное расстояние между варочной панелью и всасывающей вытяжкой должно быть не менее 650 мм (некоторые модели можно устанавливать ниже; см. раздел, посвященный рабочим размерам и операциям по установке прибора).
- Если в инструкциях по установке газовой плиты сказано, что расстояние до вытяжки должно быть больше указанного выше, следует придерживаться предписанных размеров.
- Проверьте соответствие напряжения сети указанному на табличке, закрепленной внутри вытяжки.
- В соответствии с нормативными правилами монтажа электропроводки в стационарной электрической сети должны быть установлены разъединители.
- Для приборов класса I проверьте, чтобы в электрической сети вашего дома была предусмотрена соответствующая система заземления.
- Соедините вытяжку с дымоходом трубой, диаметр которой должен быть не менее 120 мм. Труба для отведения дыма должна быть как можно короче.
- Соблюдайте все нормативные требования по отведению отработанного воздуха.
- Не соединяйте всасывающую вытяжку с дымоходами, по которым выводится дым, образующийся в процессе горения (например, отопительные котлы, камины и проч.).

- Если вытяжной шкаф используется в сочетании с приборами, работающими не от электрического тока (например, газовые приборы), помещение должно хорошо проветриваться во избежание обратного потока отходящих газов. При пользовании кухонной вытяжкой в сочетании с приборами, работающими не от электрического тока, отрицательное давление в помещении не должно превышать 0,04 мбар с тем, чтобы дым не всасывался вытяжкой обратно в помещение.
- Воздух не должен выводиться из помещения по каналу для отведения продуктов горения, выделяемых приборами, работающими на газу или других горючих веществах.
- В случае повреждения кабеля питания он должен быть заменен изготовителем или техническим специалистом сервисного центра.
- Вставьте вилку в розетку, расположенную в доступном месте; тип розетки должен соответствовать действующим нормативным правилам.
- Необходимо строго соблюдать правила местных учреждений, устанавливающие технические требования и меры безопасности для систем отведения дыма.


⚠ ПРЕДУПРЕЖДЕНИЕ: прежде чем приступить к установке кухонной вытяжки, снимите с нее защитную пленку.

- Используйте только винты и метизы, пригодные для установки вытяжного шкафа.


⚠ ПРЕДУПРЕЖДЕНИЕ: использование винтов или зажимных устройств, не соответствующих указаниям данных инструкций, может привести к возникновению опасных ситуаций и к электрическим ударам.

- Не рекомендуется прямо смотреть на лампочку через оптические приборы (бинокль, увеличительное стекло и проч.).
- Не готовьте блюда фламбе под вытяжкой: опасность возникновения пожара.
- Прибором могут пользоваться дети старше 8 лет и лица с ограниченными психическими, физическими и сенсорными способностями, а также не имеющие достаточного опыта и знаний, но только под присмотром ответственных лиц и при условии, что они обучены безопасной эксплуатации прибора и знают о связанных с его неправильным использованием опасностях. Следите, чтобы дети не играли с прибором. Очистку и уход за прибором не должны выполнять дети, разве только под присмотром взрослых.
- Следите, чтобы детьми не играли с прибором.

- Запрещается пользоваться прибором лицам (а также детям) с ограниченными психическими, физическими и сенсорными способностями, а также, не имеющим достаточного опыта и знаний; в противном случае они должны быть соответствующим образом обучены и находиться под наблюдением.

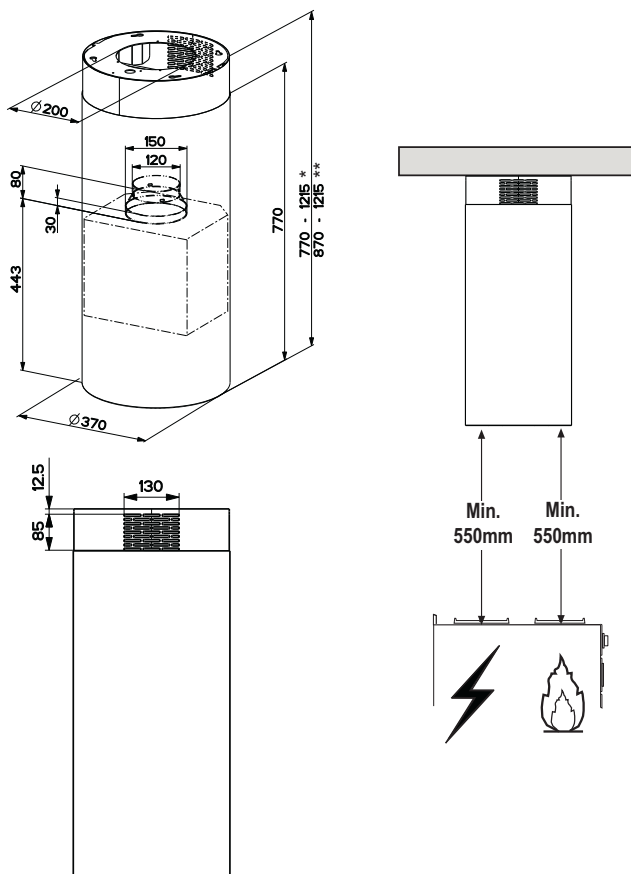
 Доступные части прибора могут сильно нагреваться в процессе приготовления пищи.

- Очищайте и/или заменяйте фильтры по истечении указанного периода времени (опасность возникновения пожара). См. раздел, посвященный уходу и очистке прибора.
- В помещении должна быть предусмотрена соответствующая вентиляция, когда вытяжка используется одновременно с приборами, работающими на газу или другом топливе (это правило не распространяется на приборы, выпускающие воздух только в помещение).

- Символ  на изделии или на упаковке указывает, что прибор нельзя выбрасывать, как обычный бытовой мусор. Прибор, подлежащий уничтожению, необходимо сдать в специальный сборный пункт для повторного использования электрических и электронных компонентов. Пользователь, правильно сдающий прибор на переработку, помогает предотвратить потенциальные негативные последствия для окружающей среды и для здоровья людей, возникающие в случае неправильного его уничтожения. За более подробной информацией о вторичном использовании прибора обращайтесь в городской совет, в местную службу по переработке отходов или в магазин, где прибор был приобретен.

ХАРАКТЕРИСТИКИ

Габариты

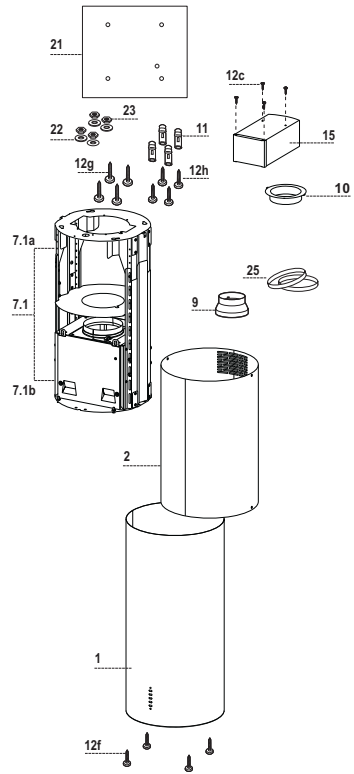


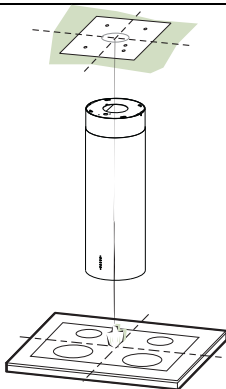
* Габариты всасывающей вытяжки.

** Габариты фильтрующей вытяжки.

Части

Об.	Кол.	Части изделия
1	1	Корпус вытяжки в комплекте с устройствами управления, освещением, фильтрами, нижней частью дымохода
2	1	Верхняя часть дымохода
7.1	1	Телескопическая решетчатая конструкция с вытяжным устройством в комплекте с:
7.1a	1	верхним решетчатым каркасом
7.1b	1	нижним решетчатым каркасом
9	1	Переходный фланец \varnothing 150-120 мм
10	1	Фланец \varnothing 120 мм
15	1	Выпускной штуцер отфильтрованного воздуха
25		Трубных зажима (не включено в комплект поставки)
Об.	Кол.	Установочные компоненты
11	4	Вкладыша \varnothing 10
12c	4	Винта 2,9 x 6,5
12f	4	Винта M6 x 15
12g	4	Винта M6 x 80
12h	4	Винта 5,2 x 70
21	1	Калибр сверления
22	4	Шайбы \varnothing 6,4
23	4	Гайки M6
Кол.	Документация	
1	Руководство по эксплуатации	





Отверстия в потолке/полке и крепление решетки

ОТВЕРСТИЯ В ПОТОЛКЕ/ПОЛКЕ

- При помощи отвеса отметьте на потолке/полке крепления центр плиты.
- Приложите к потолку/полке входящий в комплект калибр сверления **21**, совместите его центр с обозначенным ранее центром и совместите оси калибра с осями плиты.
- Отметьте центры отверстий калибра.

Просверлите отверстия в обозначенных точках:

- Массивный бетонный потолок: в зависимости от размера используемых для бетона вкладышей.
- Потолок из полого кирпича толщиной 20 мм: Ø 10 мм (сразу вставьте прилагаемые вкладыши **11**).
- Потолок из деревянных балок: в зависимости от размера используемых для дерева винтов.
- Деревянная полка: Ø 7 мм.
- Прокладка электрического кабеля питания: Ø 10 мм.
- Выпуск воздуха (всасывающая вытяжка): в зависимости от диаметра соединительной трубки с внешней отводящей трубой.

Привинтите крест накрест, оставив до потолка расстояние 4-5 мм, два винта:

- для массивного бетонного потолка – вкладыши для бетона, не входят в комплект.
- для потолка из полого кирпича толщиной прим. 20 мм – винты **12h**, входят в комплект.
- для потолка из деревянных балок – винты для дерева, не входят в комплект.
- для деревянной полки - винты **12g** с входящими в комплект шайбами **22** и гайками **23**.

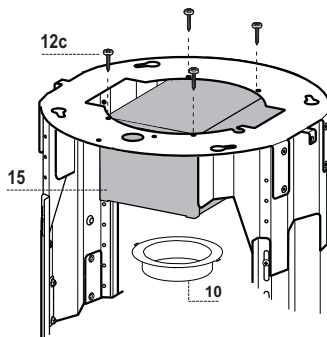
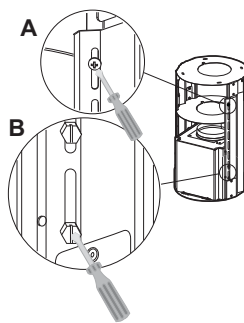
ПОДГОТОВКА КАРКАСА ДЛЯ ПОДКЛЮЧЕНИЯ ФИЛЬТРУЮЩЕЙ ВЫТЯЖКИ

При установке фильтрующей вытяжки необходимо подготовить на решетчатом каркасе все необходимые для такого типа вытяжки соединения. В целях упрощения установки деталей фильтрующей вытяжки нужно удлинить каркас следующим образом:

- отвинтить два винта крепления верхней части дымохода **2.1** к каркасу и вынуть дымоход;
- отвинтить четыре предохранительных винта, находящихся сверху на участке разделения каркаса; (A)
- отвинтить восемь винтов, скрепляющих две стойки по бокам решетчатого каркаса. (B)

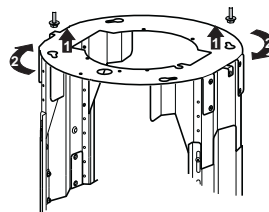
Установка частей для фильтрующей вытяжки:

- закрепить патрубок фильтрации **15** к верхней части каркаса при помощи 4 прилагаемых винтов **12c**;
- круговым движением прикрепить фланец (Ø 120) **10** к нижней части патрубка фильтрации **15**;
- вставить переходный фланец **9** в выходное отверстие вытяжного устройства;
- теперь соединить оба фланца трубой; чтобы рассчитать высоту трубы, определить высоту вытяжки (в мм) и вычесть 615 мм. ($H \text{ трубы} = H \text{ вытяжки} - 615$).
- Удлинить каркас на столько, чтобы можно было вставить трубу, выровнять решетчатый каркас и зафиксировать трубу между двумя фланцами. Проверить соответствие высоты каркаса высоте вытяжки ($H \text{ каркаса} = H \text{ вытяжки} - 184$). Отрегулировать решетчатый каркас по нужной высоте и привинтить снятые ранее винты. Для обеспечения наибольшей устойчивости решетчатого каркаса ввинтить четыре предохранительных винта в последние свободные отверстия.
- Закрепить трубу прилагаемыми трубными зажимами **25**.



КРЕПЛЕНИЕ РЕШЕТЧАТОГО КАРКАСА

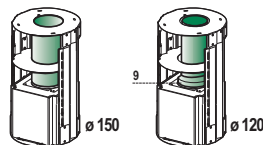
- Приподнять каркас и проследить, чтобы указатель на его плите находился спереди.
- Насадить прорези каркаса на два подготовленных ранее на потолке винта и вращением вывести их в центральное положение в регулировочных прорезях.
- Затянуть оба винта и ввинтить два других прилагаемых в комплекте. Прежде чем окончательно зафиксировать винты, легким поворотом можно отрегулировать положение каркаса; проследить, чтобы винты при этом не вышли из положения в регулировочной прорези.
- Крепление решетчатого каркаса должно быть надежным как относительно веса вытяжки, так и к нагрузкам, вызванным случайными боковыми толчками смонтированного прибора. По завершении крепления проверить устойчивость основания также при прогибе решетчатого каркаса.
- Во всех случаях, когда потолок оказывается недостаточно прочным в точке крепления прибора, монтажник должен упрочить его специальными пластинами и опорными плитами, закрепленными к устойчивым структурным элементам.



ВЫПУСК ВОЗДУХА ИЗ ВСАСЫВАЮЩЕЙ ВЫТЯЖКИ

Для установки всасывающей вытяжки соединить ее с выпускной трубой жесткой или гибкой трубкой диаметром 150 или 120 мм, тип которой может выбрать монтажник.

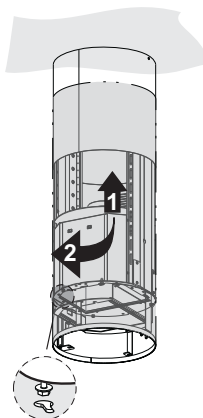
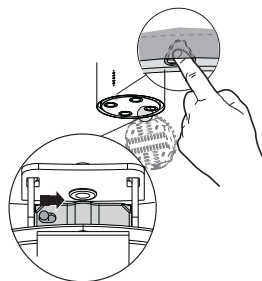
- Для соединения трубкой Ø 120 мм вставить переходный фланец 9 в выпускное отверстие корпуса вытяжки.
- Закрепить трубку входящими в комплект трубными зажимами 25.
- Вынуть фильтры от запахов на активном угле.



Установка дымохода и крепление корпуса вытяжки

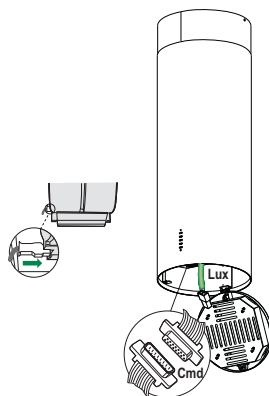
При установке фильтрующей вытяжки повернуть дымоход прорезями вверх, а при установке всасывающей вытяжки повернуть его прорезями вниз.

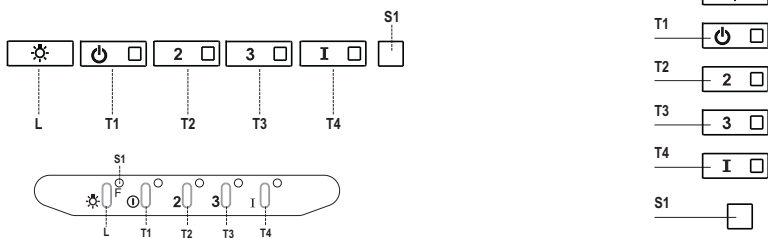
- Вставить движением снизу вверх верхнюю часть дымохода и закрепить его в верхней части к каркасу 2 снятыми ранее винтами; при установке фильтрующей вытяжки проследить, чтобы прорези дымохода совпали с выходом патрубка фильтрации **15**.
- Открыть осветительный прибор, потянув его на себя за специальную выемку, отсоединить прибор от корпуса вытяжки, сдвинув специальный стопорный штифт.
- Вынуть противожировой фильтр; для этого прижать его к задней стороне вытяжки и одновременно надавить вниз.
- Если есть, вынуть фильтры против запахов на активном угле.
- Прикрепить корпус вытяжки к каркасу 4 винтами **12f**. Оставить не менее 4-5 мм свободного пространства между головками винтов и плитой каркаса.
- Повесить корпус вытяжки на каркас и повернуть его влево до упора, затем немедленно затянуть винты, чтобы предупредить случайное падение корпуса вытяжки.



ЭЛЕКТРИЧЕСКОЕ СОЕДИНЕНИЕ

- Подключить вытяжку к электрической сети, установив двухполюсный выключатель с минимальным разведением контактов 3 мм.
- Проверить положение разъема кабеля питания в розетке воздухоочистителя.
- Подключить разъем устройств управления **Cmd**.
- Подключить разъем лампочек освещения **Lux** к специальной розетке, находящейся за крышкой осветительного прибора.
- В фильтрующей вытяжке установить фильтр против запахов на активном угле.
- Установить противожировой фильтр и затем осветительный прибор.





Панель управления

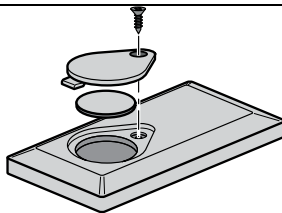
Кнопка	Индикатор	Функция
L	-	Включает и выключает освещение максимальной интенсивности..
T1	Ровный свет	Включает и выключает двигатель на первой скорости.
T2	Ровный свет	Включает двигатель на второй скорости.
		При нажатии кнопки в течение примерно 5 секунд, когда все нагрузки выключены (двигатель + освещение), включается аварийный сигнал фильтров на активированном угле и два раза мигает соответствующий индикатор. Чтобы отключить сигнализацию, еще раз нажмите кнопку в течение 5 секунд, пока соответствующий индикатор на вспыхнет один раз.
T3	Ровный свет	Включает двигатель на третьей скорости.
		При нажатии кнопки в течение примерно 3 секунд, когда все нагрузки выключены (двигатель + освещение), производится сброс команды и три раза мигает индикатор S1 .
T4	Ровный свет	Включает двигатель на ИНТЕНСИВНОЙ скорости. Такая скорость ограничена таймером на 6 минут. По истечении этого времени система автоматически возвращается к работе на выбранной ранее скорости. Если же скорость настроена при отключенном двигателе, по истечении указанного времени система приходит в режим ВЫКЛ.
		Нажатием кнопки в течение 5 секунд включается пульт ДУ, о чем свидетельствуют две вспышки этого же индикатора. Нажатием кнопки в течение 5 секунд пульт ДУ отключается, о чем свидетельствует одна вспышка соответствующего индикатора.
S1	Ровный свет	Обозначает аварийный сигнал насыщения металлических жировых фильтров и необходимость их помыть. Сигнал включается после 100 часов фактической работы вытяжки. (Сброс сигнала см. в разделе Обслуживание)
	Мигающий свет	Указывает на насыщение фильтра против запахов на активированном угле, который должен быть заменен; при этом должны быть также помыты металлические жировые фильтры. Аварийный сигнал насыщения фильтров против запахов на активированном угле срабатывает после 200 часов фактической работы вытяжки. (Включение и сброс сигнала см. в разделе Обслуживание)

УХОД

ПУЛЬТ ДИСТАНЦИОННОГО УПРАВЛЕНИЯ (ДОПОЛНИТЕЛЬНО)

Работой прибора можно управлять пультом дистанционного управления, который работает на батарейке 3 В типа CR2032 (не входит в комплект поставки).

- Не оставляйте пульт дистанционного управления около источников тепла.
- Не выбрасывайте батарейки в мусор, а только в специальные емкости по сбору отработанных батареек.



Металлические жировые фильтры

Фильтры можно мыть в посудомоечной машине. Их следует мыть, когда загорается индикатор **S1** и не реже одного раза в 2 месяца работы, или даже чаще в случае особенно интенсивного использования вытяжки.

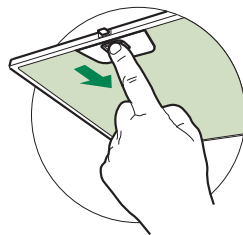
ОЧИСТКА ФИЛЬТРОВ

Сброс аварийного сигнала

- Выключите освещение и двигатель всасывания.
- Нажмите кнопку **T3** в течение не менее 3 секунд, пока для подтверждения два раза не вспыхнет индикатор.

Очистка фильтров

- Открыть осветительный прибор, потянув его за специальный рычажок.
- Выньте фильтр; для этого прижмите его к задней стенке вытяжки и одновременно надавите вниз.
- Осторожно, не погнув, помойте фильтр и просушите его перед установкой (изменение цвета поверхности фильтра, которое может возникнуть со временем, ни коим образом не влияет на эффективность его работы).
- Поставьте фильтр на место так, чтобы ручка находилась с видной наружной стороны.
- Закройте осветительный прибор.



Фильтры против запахов на активированном угле (фильтрующая вытяжка)

Такой фильтр нельзя помыть или восстановить, его необходимо менять, когда мигает индикатор **S1**, или не реже одного раза в 4 месяца. Если заранее активирована аварийная сигнализация, она имеет место, только когда включается двигатель всасывания.

Включение аварийного сигнала

- В вытяжках с функцией фильтрации аварийный сигнал насыщения фильтров должен быть активирован в момент установки прибора или позднее.
- Выключите освещение и двигатель всасывания.
- В течение **5 секунд** нажмите кнопку **T2**, чтобы в качестве подтверждения два раз мигнул индикатор:

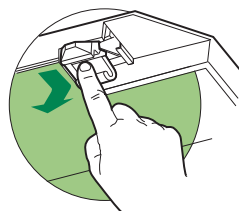
ЗАМЕНА

Сброс сигнала тревоги

- Выключите освещение и двигатель всасывания.
- Нажмите кнопку **T3** в течение не менее 3 секунд, пока для подтверждения три раза не вспыхнет индикатор.

Замена фильтра

- Потяните за специальный вырез и откройте осветительный прибор.
- Выньте жировой фильтр.
- Выньте насыщенный фильтр против запахов на активированном угле, отсоединив специальные защелки.
- Установите в соответствующее положение новый фильтр.
- Поставьте на место жировой фильтр и затем осветительный прибор.



Освещение

- Для замены светодиода обращайтесь в обслуживающий центр ("Для приобретения обращайтесь в обслуживающий центр").

i Ради ваше безбедности и правилног коришћења уређаја, пре монтаже и употребе пажљиво прочитајте ово упутство. Увек чувајте ово упутство заједно са уређајем, чак и приликом пресељења или продаје. Корисници морају у потпуности да познају рад и безбедносне карактеристике уређаја.

! Спајање каблова мора да обави специјализовани техничар.

- Произвођач неће бити одговоран ни за какву штету насталу услед неправилне или неодговарајуће инсталације.
- Минимална безбедна удаљеност између горње површине штедњака и аспиратора је 650 mm (неки модели се могу поставити и ниже, погледајте одељке о радним димензијама и постављању).
- Ако је у упутству за постављање гасног штедњака наведено веће растојање, то се мора поштовати.
- Проверите да ли напон напајања одговара ономе који је назначен на натписној плочици са унутрашње стране аспиратора.
- Уређај за прекид напајања мора бити уграђен у фиксно ожичење у складу са прописима о ожичавању.
- У случају уређаја 1. класе, проверите да ли струјна утичница може да обезбеди адекватно уземљење.
- Прикључите аспиратор на вентилациону цев помоћу цеви пречника бар 120 mm. Цев мора бити што је могуће краћа.
- Морају се поштовати прописи који се односе на испуштање ваздуха.
- Не прикључујте аспиратор на издувне цеви кроз које пролазе продукти сагоревања (нпр. из котлова и камина).

- Ако се аспиратор користи заједно са неелектричним уређајима (нпр. уређаји који сагоревају гас), мора се обезбедити довољна проветреност просторије да би се спречио повратни ток издувног гаса. Када се аспиратор користи заједно са уређајима који не користе електричну енергију, негативан притисак у просторији не сме прећи 0,04 mbar да се испарења не би враћала кроз аспиратор у просторију.
- Ваздух не сме да се одводи у вентилациону цев која се користи за одвод испарења из уређаја који раде на гас или друга горива.
- Ако се кабл за напајање оштети, мора га заменити произвођач или његов заступник.
- Утикач ставите у утичницу која је у складу са важећим прописима и постављена на лако доступном месту.
- У погледу примене техничких и безбедносних мера које се односе на издување испарења, важно је пажљиво се придржавати прописа локалних власти.


⚠ УПОЗОРЕЊЕ: Пре постављања аспиратора скините заштитне фолије.

- Користите само завртње и мале делове који држе аспиратор.


⚠ УПОЗОРЕЊЕ: Постављање завртњева или носача које није у складу са овим упутством може довести до струјног удара.

- Не гледајте директно у извор светлости кроз оптичка помагала (наочаре, лупе...).
- Не фламбирајте намирнице испод аспиратора; опасност од ватре.
- Овај уређај могу да користе деца узраста од 8 година навише и особе са смањеним физичким, чулним или менталним способностима, као и особе које немају довољно искуства и знања, ако су под надзором или су упућене у безбедан начин употребе уређаја и разумеју могуће опасности. Малој деци не дозволите да се играју са уређајем. Чишћење и одржавање не треба да обављају деца без надзора.
- Деца морају бити под надзором да се не би играла са уређајем.

- Овај уређај не треба да користе особе (укључујући и децу) са смањеним физичким, чулним или менталним способностима, као и особе које немају довољно искуства и знања, сем ако их надзиру или о употреби уређаја саветују особе одговорне за њихову безбедност.

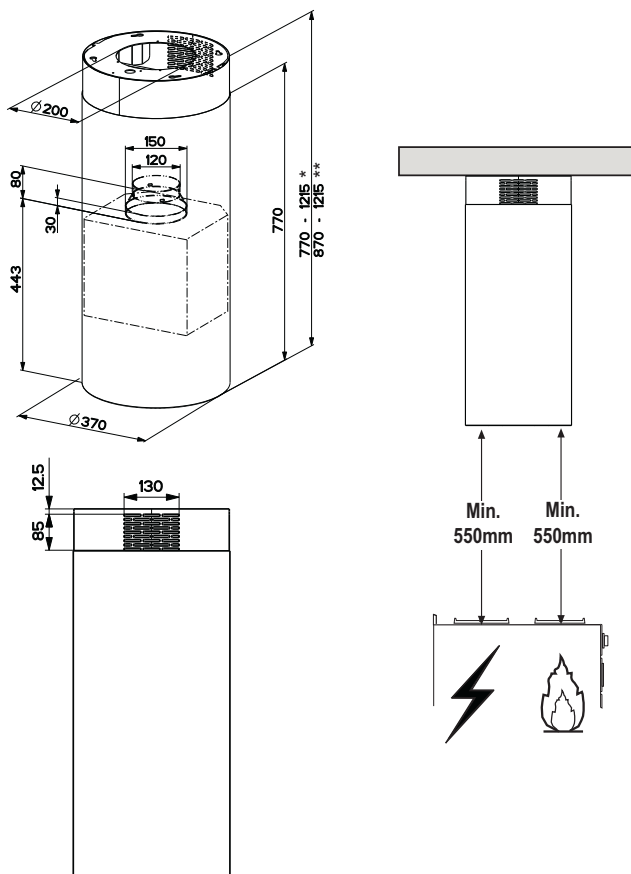
 Приступачни делови могу постати врели кад се користе заједно са апаратима за кување.

- Очистите и/или замените филтере након одређеног временског периода (опасност од ватре). Погледајте одељак „Чишћење и одржавање”.
- Просторија се мора адекватно проветравати ако се аспиратор користи у исто време кад и уређаји који раде на гас или друга горива (не односи се на уређаје који испуштају ваздух натраг у просторију).

- Символ  на производу или његовој амбалажи означава да се он не сме сматрати обичним кућним отпадом. Уместо тога мора се предати на одговарајућем месту служби за рециклажу електричних и електронских уређаја. Обезбеђивањем правилног уклањања овог производа допринећете спречавању потенцијалних негативних последица по животну средину и здравље људи, до чега би могло доћи у случају његовог неодговарајућег уклањања. За детаљније информације о рециклажи овог производа обратите се локалној управи, служби за одношење смећа или продавници у којој сте купили производ.

КАРАКТЕРИСТИКЕ

Димензије

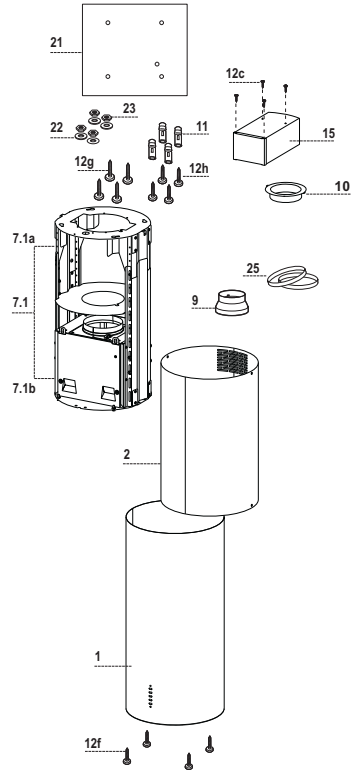


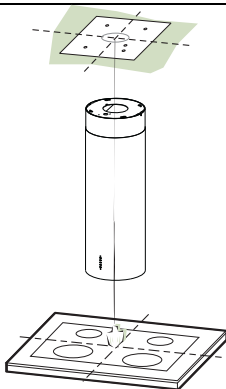
* Димензије аспиратора у верзији за издувавање.

** Димензије аспиратора у верзији за рецикулацију.

Делови

Озн.	Кол.	Делови производа
1	1	Тело аспиратора, заједно са: командама, осветљењем, вентилатором и филтерима
2	1	Горњи део димњака
7.1	1	Телескопски оквир са аспиратором, садржи:
7.1a	1	Горњи оквир
7.1b	1	Доњи оквир
9	1	Редуцир прирубница $\varnothing 150-120$ mm
10	1	Прирубница $\varnothing 120$ mm
15	1	Спојница за одвод ваздуха за рецикулацију
25		Цевне обујмице (нису приложене)
Озн.	Кол.	Делови за монтажу
11	4	Типлови $\varnothing 10$
12c	4	Завртњи 2,9 x 6,5
12f	4	Завртњи M6 x 10
12g	4	Завртњи M6 x 80
12h	4	Завртњи 5,2 x 70
21	1	Шаблон за бушење
22	4	Подлошке унут. преч. 6,4 mm
23	4	Навртке M6
Кол.	Документација	
1	Упутство за употребу	





Бушење плафона/полице и причвршћивање оквира

БУШЕЊЕ ПЛАФОНА/ПОЛИЦЕ

- Виском означите средиште грејне плоче на плафону/полицу.
- Поставите приложени шаблон за бушење **21** на плафон/полицу, пазећи да шаблон буде на одговарајућем месту поравнавајући осе шаблона са осама грејне плоче.
- Означите средишта отвора у шаблону.
- Избушите отворе на означеним местима:
 - У случају бетонског плафона, избушите рупе за типлове који одговарају величини завртњева.
 - У случају плафона од шупље цигле чија је дебљина зида 20 mm: избушите рупе \varnothing 10 mm (одмах увуците приложене клинове **11**).
 - У случају плафона са дрвеним гредама, избушите рупе у складу са коришћеним завртњима за дрво.
 - У случају дрвене полице, избушите рупе \varnothing 7 mm.
 - Ради спровођења струјног кабла избушите рупе \varnothing 10 mm.
 - За вентилацију (верзија за издувавање), избушите рупе у складу са пречником спољне спојнице издувне цеви.
- Убаците два завртња следећег типа, укрштајући их и остављајући простор од 4-5 mm од плафона:
 - У случају бетонског плафона, користите типлове који одговарају величини завртњева (нису приложени).
 - У случају шупљег плафона са унутрашњим простором, дебљине зида од око 20 mm, користите приложене завртње **12h**.
 - У случају плафона са дрвеним гредама, користите 4 завртња за дрво(нису приложени).
 - У случају дрвене полице, користите приложена 4 завртња **12g**, подлошке **22** и навртке **23**.

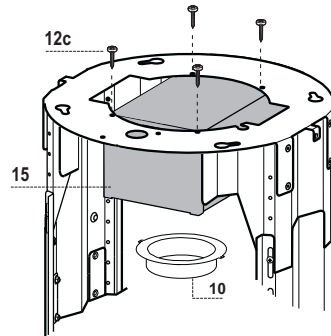
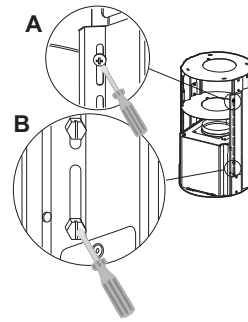
ПРИПРЕМА ОКВИРА АСПИРАТОРА У ВЕРЗИЈИ ЗА РЕЦИРКУЛАЦИЈУ

Када аспиратор користите у верзији за рециркулацију, неопходно је на оквир поставити све потребне спојне делове. Да бисте олакшали монтажу, морате продужити оквир.

- Одвртните два завртња **2.1** који држе горњи део димњака за оквир, па извуците димњак.
- Одвртните четири сигурносна завртња који се налазе на горњем делу у простору раздвајања оквира (**A**).
- Одвртните милиметарске завртње који спајају два стуба који се налазе са обе стране оквира (**B**).

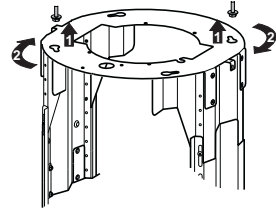
Постављање компонената у верзији за рециркулацију:

- Причврстите спојницу за одвод ваздуха за рециркулацију **15** за горњи део оквира помоћу четири завртња **12c** приложена уз аспиратор.
- Причврстите прирубницу (Ø120) **10** за доњи део спојнице за одвод ваздуха за рециркулацију **15**.
- Ставите редуцир спојницу **9** на одвод ваздуха на телу аспиратора.
- На том месту спојите прирубницу са цеви. Да бисте израчунали висину цеви, морате измерити висину аспиратора (у mm) и од ње одузети 615 mm. ($H_{\text{цев}} = H_{\text{асп}} - 615$).
- Продужите оквир тако да цев може да се увуче. Ставите цев између две прирубнице и фиксирајте је. Уверите се да је висина оквира исправна у односу на висину аспиратора ($H_{\text{окв}} = H_{\text{асп}} - 184$). Подесите висину оквира и поново га притегните претходно извађеним завртњима. Поново притегните сигурносне завртње ради веће стабилности конструкције.
- Причврстите цев обумицама **25** приложеним уз аспиратор.



ПРИЧВРШЋИВАЊЕ ОКВИРА

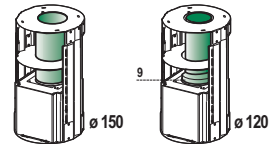
- Подигните оквир пазећи да испупчење изнад плоче оквира буде окренуто према напред.
- Наместите удубљења у оквиру на два завртња увучена у плафон, као на горњој слици, па га окрећите док не дођете до центра лежишта за подешавање.
- Притегните два завртња и причврстите преостала два завртња; пре него што их притегнете до краја, можете подесити оквир његовим окретањем, пазећи да завртњи не изађу из својих чаура у лежишту за подешавање.
- Оквир се мора добро причврстити да би могао да издржи и тежину аспиратора и напрезања изазвана повременим аксијалним притиском причвршћеног уређаја. Након причвршћивања проверите да ли је основица стабилна чак и при бочном напрезању оквира.
- Ако плафон на месту качења аспиратора није довољно чврст, монтер мора ојачати ту површину користећи погодне плоче и подлоге анкерисане у чврсту конструкцију.



Прикључивање Вентилациони систем са одводном цеви

Када аспиратор постављате у верзији за издувавање, причврстите тело аспиратора за димњак користећи савитљиву или чврсту цев \varnothing 150 или 120 mm по избору инсталатера.

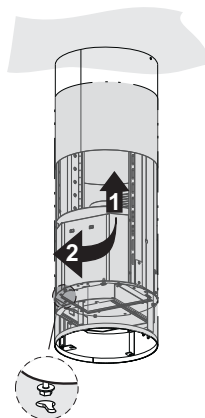
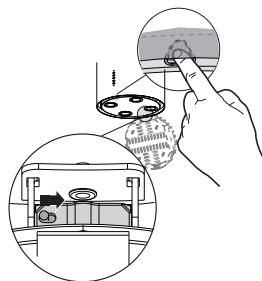
- Да бисте инсталирали издувну цев \varnothing 120 mm, причврстите редуccionу спојницу 9 на отвор аспиратора.
- Фиксирајте цев помоћу цевних обујмица 25 (нису приложене).
- Уклоните све активирани филтере са активним угљем.



Постављање димњака и причвршћивање аспиратора

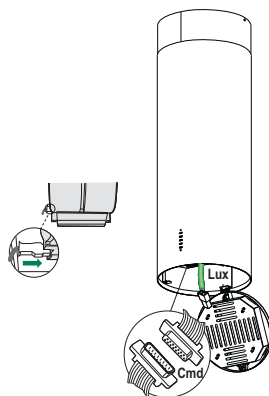
При постављању аспиратора у верзији за рецикулацију димњак се мора поставити тако да лежишта буду окренута навише. Ако се аспиратор поставља у верзији за издувавање, димњак се мора наместити обрнуто.

- Ставите димњак на оквир и причврстите га за његов горњи део претходно извађеним завртњима. При постављању аспиратора у верзији за рецикулацију проверите да ли његови отвори одговарају отворима на спојници за одвод ваздуха за рецикулацију **15**.
- Отворите лампу лаганим повлачењем кукице. Извадите лампу из аспиратора извлачењем причврсне осовине.
- Извадите филтер гурајући га према задњој страни аспиратора уз истовремено повлачење наниже.
- Уклоните све филтере са активним угљем.
- Да бисте причврстили аспиратор за оквир, убаците 4 завртња **12f** у њихова лежишта. Мора се оставити бар 4-5 mm простора између глава завртњева и плоче оквира.
- Причврстите аспиратор за оквир и окрећите га улево док не дође до граничника, па одмах фиксирајте завртње да бисте спречили нежељен пад аспиратора.

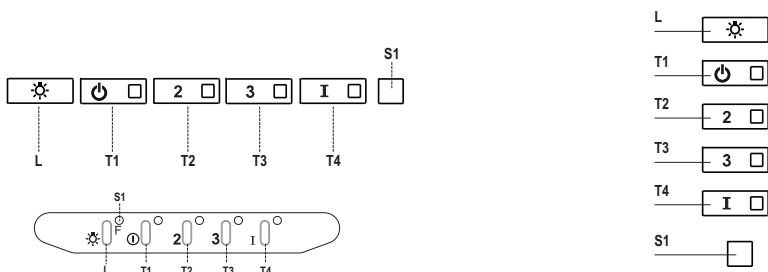


ЕЛЕКТРИЧНИ ПРИКЉУЧАК

- Прикључите аспиратор у струју преко двополног исклопног прекидача код кога је растојање између контаката бар 3 mm.
- Уверите се да је прикључак напојног кабла добро увучен у утичницу аспиратора.
- Прикључите командни прикључак **Cmd**.
- Прикључите конектор сијалица **Lux** у утичницу која се налази испод поклопца лампе.
- Код верзије за рецикулацију, поставите филтер са активним угљем.
- Вратите филтере и лампу.



УПОТРЕБА



Контролна табла

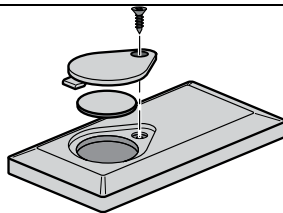
Дугме	LED	Функција
L	-	Укључује и искључује осветљење максималним интензитетом.
T1	Светли	Укључује мотор у прву брзину или га искључује.
T2	Светли	Укључује мотор у другу брзину.
		Притисните и држите тастер око 5 секунди кад су сва оптерећења искључена (мотор и лампе) да бисте укључили аларм филтера са активним угљем. Одговарајућа лампица трепне двапут ради потврде. За искључивање аларма поново притисните и држите тастер бар 5 секунди. Одговарајућа лампица трепне једном.
T3	Светли	Укључује мотор у трећу брзину.
		Притисните и држите тастер око 3 секунде кад су сва оптерећења искључена (мотор и лампе) да бисте поништили аларм. Лампица S1 трепће трипут.
T4	Светли	Укључује мотор интензивном брзином. Ова брзина рада је ограничена на 6 минута. По истеку тог времена уређај се аутоматски враћа на раније подешену брзину. Ако се активира док је мотор искључен, по истеку тог времена ће се искључити.
		Притисните и држите 5 секунди да би се омогућио даљински управљач, што се означава са два трептања лампице. Притисните и држите 5 секунди да би се онемогућио даљински управљач, што се означава једним трептањем лампице.
S1	Светли	Означава да се активирао аларм zasiћења металног филтера за маст и да се филтери морају опрати. Аларм се укључује након 100 радних сати аспиратора. (Поништавање; в. одељак „Одржавање”)
	Трепће	Означава да се активирао аларм zasiћења филтера са активним угљем и да филтер мора да се замени; уз то, морају се опрати метални филтери за маст. Аларм zasiћења филтера са активним угљем се укључује након 200 радних сати аспиратора. (Активирање и поништавање; в. одељак „Одржавање”)

ОДРЖАВАЊЕ

ДАЉИНСКИ УПРАВЉАЧ (ОПЦИОНАЛНИ)

Овим уређајем може да се управља даљинским управљачем који напаја батерија типа CR2032 од 3 V (није приложена).

- Не стављајте даљински управљач близу извора топлоте.
- Не бацајте батерије заједно са обичним отпадом; морају да се ставе у посебне контејнере.



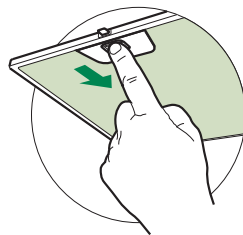
Метални филтери за маст

Могу да се перу у машини за прање посуђа, а морају да се чисте сваки пут кад се лампица **S1** упали или најмање свака 2 месеца, или чешће у случају нарочито интензивне употребе.

ЧИШЋЕЊЕ ФИЛТЕРА

Ресетовање сигнала аларма

- Искључите осветљење и мотор аспиратора.
- Притисните и држите дугме **T3** бар 3 секунде док лампице не трепну трипут ради потврде.



Чишћење филтера

- Отворите лампу повлачењем кукице.
- Извадите филтер гурајући га ка задњем делу склопа уз истовремено повлачење надолу.
- Оперите филтер не савијајући га и оставите га да се потпуно осуши пре враћања (ако површина филтера током времена промени боју, то неће имати никаквог утицаја на ефикасност рада филтера).
- Вратите га, водећи рачуна да ручица буде окренута напред.
- Вратите лампу.

Филтер са активним угљем (верзија за рецикулацију)

Не може се прати нити регенерисати и мора се заменити кад лампица **S1** почне да трепће или најмање свака 4 месеца. Сигнал аларма се, ако је активиран, појављује само ако је мотор аспиратора укључен.

Укључивање сигнала аларма

- Код модела са рецикулацијом се аларм за засићеност филтера мора активирати током инсталирања или касније.
- Искључите осветљење и мотор аспиратора.
- Притисните дугме **T2** и држите **5 секунди** док лампица не трепне двапут ради потврде.

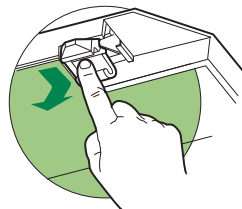
ЗАМЕНА

Ресетовање сигнала аларма

- Искључите осветљење и мотор аспиратора.
- Притисните и држите дугме **T3** бар 3 секунде док лампица **F** не трепне трипут ради потврде.

Замена филтера

- Отворите лампу повлачењем кукице.
- Уклоните металне филтере за маст.
- Извадите засићени филтер са активним угљем ослобађањем причврслених кукица.
- Поставите нови филтер и причврстите га на своје место.
- Вратите металне филтере за маст у њихова лежишта.
- Вратите лампу.



Лампа

- За замену контактирајте службу техничке подршке ("За куповину контактирајте службу техничке подршке").

CE